

# УСТРОЙСТВО ВЕРХНЕГО ОТКРЫТОГО НАЛИВА

## Серия 1201

### Технические характеристики

Устройство верхнего открытого налива серии 1201 используются для налива авто и ж/д цистерн где необходимо иметь увеличенную рабочую зону. Конструкция устройства придаёт ему максимальную манёвренность и лёгкость в управлении.

#### Комплектующие ( стандартная комплектация)

- **Правостороннее исполнение, вход продукта снизу, базовый фланец тип ANSI 150**
- **Базовый шарнир стиль F-20:** сталь 09Г2С, служит для горизонтального вращения поворотной секции. Шарнир двурядный с уплотнениями из VITON.
- **Поворотная секция:** сталь 09Г2С, служит для увеличения рабочей зоны устройства.
- **Средний двойной шарнир стиль F-50:** сталь 09Г2С, служит для горизонтального и вертикального маневрирования несущей секции. Имеет уплотнения из VITON.
- **Торсионный балансир:** служит для уравнивания веса несущей секции устройства
- **Несущая секция** из алюминия
- **Дистанционное управление отсечным клапаном**
- **Отсечной ручной клапан серии 0560 с функцией плавного прерывания потока**
- **Шарнир терминала стиль F-40:** алюминиевый, служит для вертикального маневрирования наливным терминалом. Уплотнения VITON.
- **Наливной терминал:** алюминиевый, фиксированной высоты.
- **Съёмный каплесборник,** алюминиевый

#### Нормативы

- Сертификат **ATEX** (Attrezzature destinate in Atmosfere Esplosive)
- Сертификат **PED** (Attrezzature a Pressione)
- Декларация о соответствии **ЕАЭС**, сертификат ТР ТС 010/2011: РФ, Казахстан, Белоруссия, Армения, Киргизия.
- Стандарт **ASTM-ANSI-ТТМА-API**



#### Технические характеристики

Номинальный диаметр (мм)		80	100	150
Тип продукта		углеводороды		
Номинальная производительность* [скорость потока: 4.5 м/с]	m <sup>3</sup> /h	70	120	280
	l/min	1200	2000	4700
Максимальная производительность* [скорость потока: 5,3 м/с]	m <sup>3</sup> /h	82	150	310
	l/min	1400	2500	5200
Климатическое исполнение		-20°C / +65°C		
Вес (кг)		120	150	320
Рабочее давление		10 bar		
Проверочное давление		15 bar		

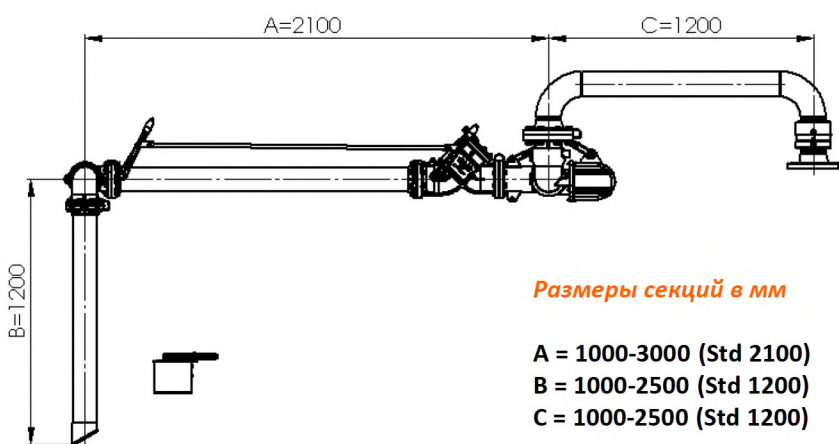
(\* ) = в случае использования телескопического терминала серии 4010, необходимо учитывать его тех. характеристики для уточнения номинальной и максимальной производительности устройства налива

### Дополнительные аксессуары

- Обратный клапан
- Вакуумный прерыватель
- Смотровое окошко
- Датчики парковки, рабочего положения, клапана 0560
- Сенсоры уровней налива: предельного и аварийного
- Ограничитель терминала с креплениями сенсоров контроля уровней
- Механический блокиратор парковочного положения
- Механический блокиратор рабочего положения
- Пневматическая система приводов
- Блок управления старт/стоп подающим насосом
- Монтажная колонна
- Разборный сливной терминал ( для верхнего слива)
- Пружинный балансир (для -40 °С)
- Противовес ( для -60 °С)

### Дополнительные опции

- Материал изготовления INOX AISI 304 / AISI 316
- Уплотнения из FFKM, PTFE, FVMQ
- Левостороннее исполнение
- Вход продукта сверху
- Присоединительный фланец тип PN16
- Телескопический терминал
- Вариант исполнения для авиакеросина: все материалы подобраны согласно директиве norma EN 1361 tipo C
- Климатическое исполнение -40/+65 °С
- Экстремальное климатическое исполнение (-60/+200 °С)
- Система обогрева устройства: электрическая, паровая, масляная
- Термоизоляционное покрытие
- Исполнение устройства для процесса слива: используется для сливных процессов верхним способом, а также для аварийного верхнего слива из неисправных цистерн.



Отсечной клапан серии 0560

### Стандартная документация (прилагаемая к изделию)

- Декларация о соответствии директивам
- Декларация о соответствии материалов изготовления и проверочных испытаний (сертификат CCC)
- Инструкция по монтажу и эксплуатации (MUM)

### Дополнительная документация по отдельному запросу

#### ➤ Сварочное досье (WB):

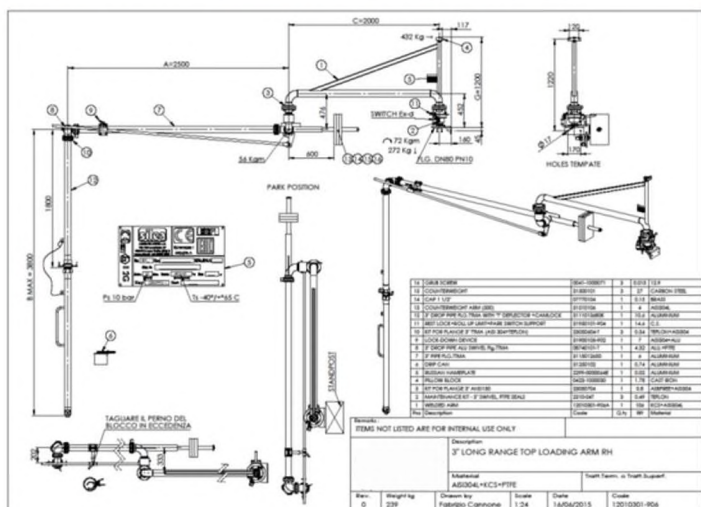
- Карта сварки(WM)
- Квалификация сварки (PQR)
- Процедура сварки (WPS)
- Квалификация сварщика (WQ)
- Тест на жидкостное проникновение сварочных швов
- Радиографический анализ сварочных швов

#### Идентификационная карта материалов (MIM):

- Сертификат 3.1 EN 10204 для стали
- Сертификат 2.2 EN 10204 для алюминия

#### Полный комплект дополнительной документации (QCR):

- Сварочное досье (WB)
- Идентификационная карта материала (MIM)
- Программа производства



Сливная версия устройства: верхний слив на базе устройства верхнего налива серии 1201