

Площадка обслуживания железнодорожная ПОЖ-02

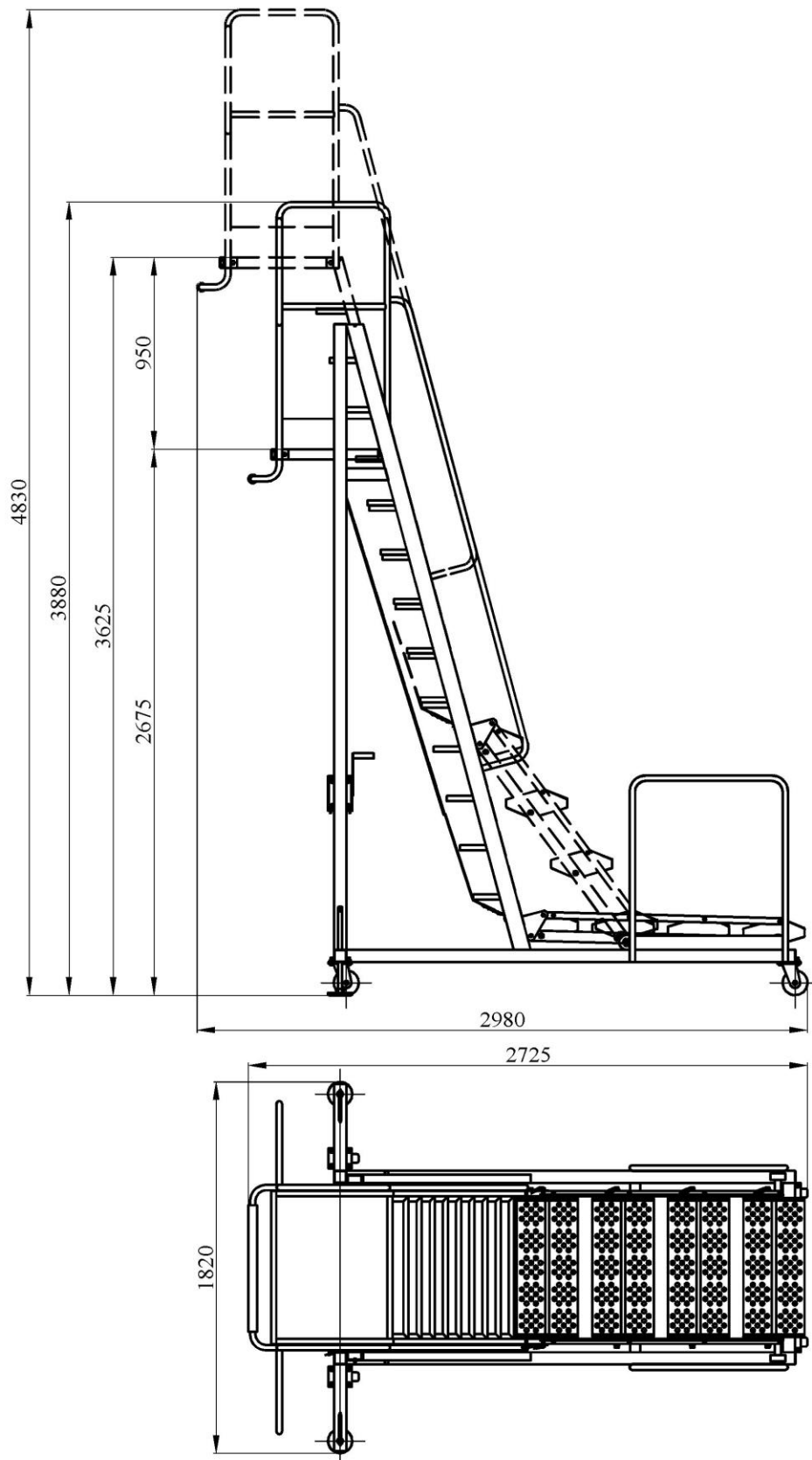


Рисунок 2 - Основные размеры площадки ПО-13

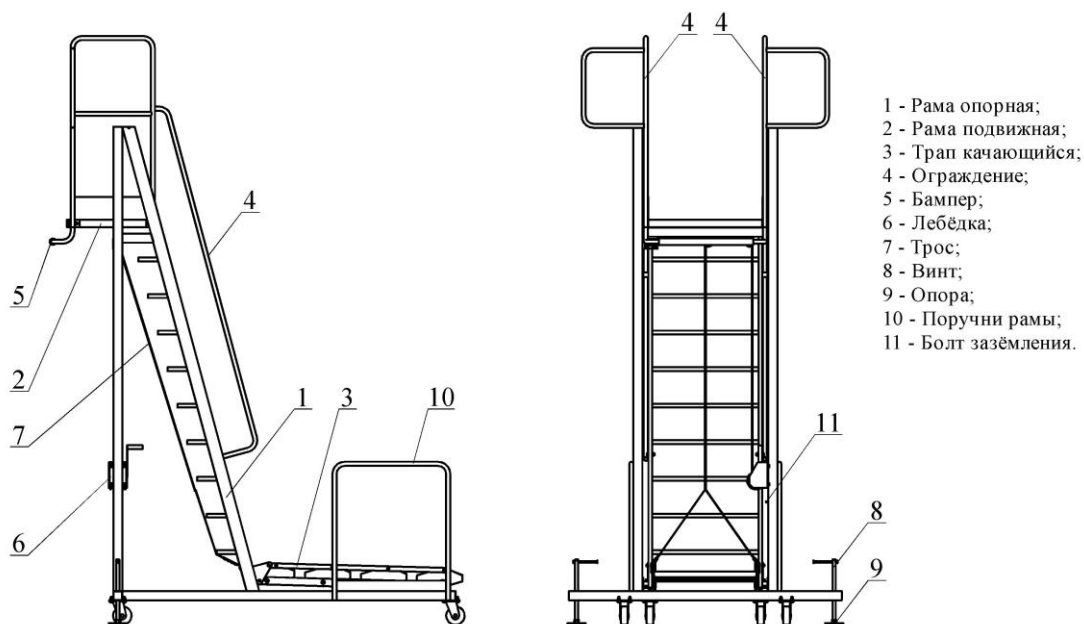


Рисунок 1 - Общий вид площадки обслуживания ПО-13

Технические характеристики

Высота цистерны: 2.5...3.9 м.

Рабочая нагрузка на площадку: 1200 Н.

Рабочая нагрузка на ступень: 1200 Н.

Рабочая нагрузка на подвижную раму: 1200 Н.

Рабочая нагрузка на ограждение: 300 Н.

Обслуживающий персонал: 1 человек.

Срок службы: 10 лет.

Габариты в сложенном состоянии (Д×Ш): 2725×1820 мм.

Высота: 3880...4830 мм.

Ширина: 2980 мм.

Масса: 330 кг.

КОНТАКТНАЯ ИНФОРМАЦИЯ

Частное торгово-производственное унитарное
предприятие «**Сервис-Мера**»

УНП: 290487176

Адрес:

224005 Республика Беларусь
ул. Маяковского, 8-59 г.Брест

Телефоны:

Телефон: +375(162)21-79-03
Тел./ факс: +375(162)21-24-25
Velcom: +375(29)12-555-68
МТС: +375(29)825-73-90

Онлайн-контакты:

email: sale@servismera.by
Viber: +375(29)12-555-68
skype: merabrest
