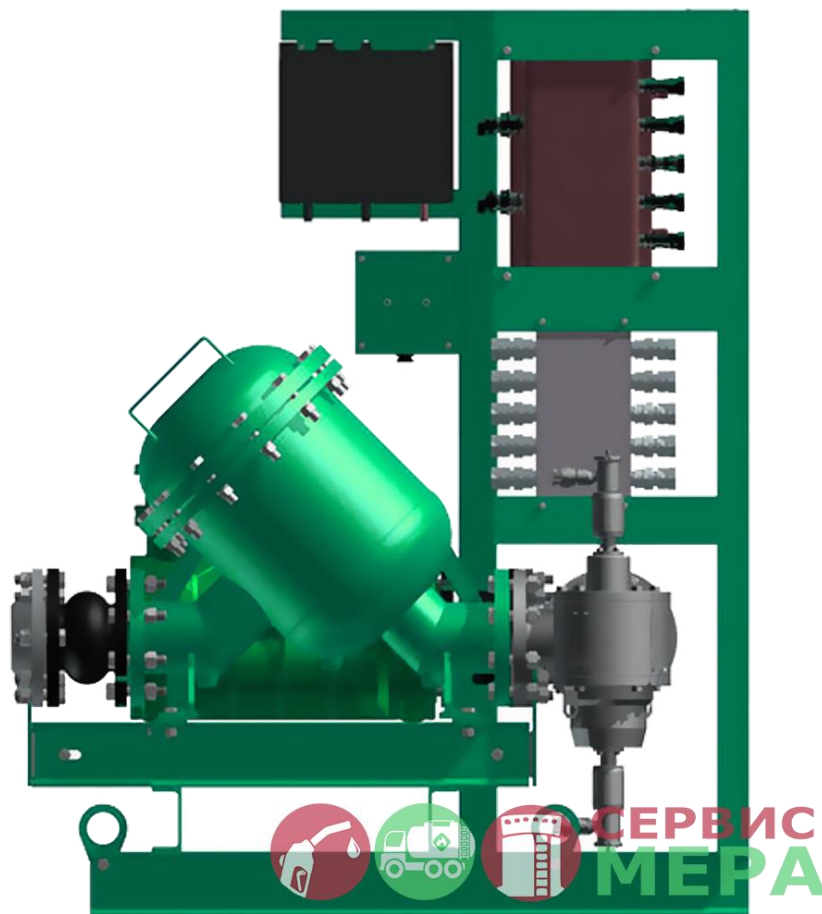


СЧЕТНО-ДОЗИРУЮЩИЙ КОМПЛЕКС СДК



Счетно-дозировочный комплекс (далее по тексту — комплекс) предназначен для отпуска заданной дозы (или «до полного бака») при перекачке нефтепродуктов в автоцистерны или другие емкости.

СДК - XX X X X - XX-XXX - XXX (X, X)

СДК - счетно-дозировочный комплекс

01 - базовое исполнение

02 - с частотным преобразователем

М - модернизированный

К - управление от компьютера

Применяемый счетчик:

- ППВ-100

- Э - ЭМИС-ДИО 230

Подключение к шкафу управления:

- без шкафа

- 1П - 1 пост налива + силовой шкаф

- 2П - 2 поста налива + 2 силовых шкафа

Применяемый насос:

- без электронасоса

- КМН 100-80-160

- КМС 100-80-180Е

- КМ 100-80-170Е (аналог КМН 100-80-160 (2Г))

- КМН 80-65-165 (2Г)

- АСВН-80

- Ш-80

- ХНГ

исполнение по требованию заказчика

перекачиваемый продукт

относительная погрешность измерений

Условное обозначение устройств типа СДК

Примечание: при заказе СДК с частотным преобразователем, шкаф управления комплекса только **на один пост** налива.

Обозначение комплексов при заказе:

Пример 1: СДК-01 с одним подключенным к шкафу управления постом налива, одним пультом «Топаз-103М НБ», силовым шкафом, насосом АСВН для дизельного топлива с относительной погрешностью измерений 0,25%:

СДК-01М-1П-АСВН (ДТ, 0,25%)

Пример 2: Два СДК-01 с подключенными к шкафу управления двумя постами налива, одним пультом «Топаз-103М НБ», двумя силовыми шкафами и двумя насосами КМН для бензина с относительной погрешностью измерений 0,25%:

СДК-01М-2П-КМН (бензин, 0,25%)

Характеристики СДК

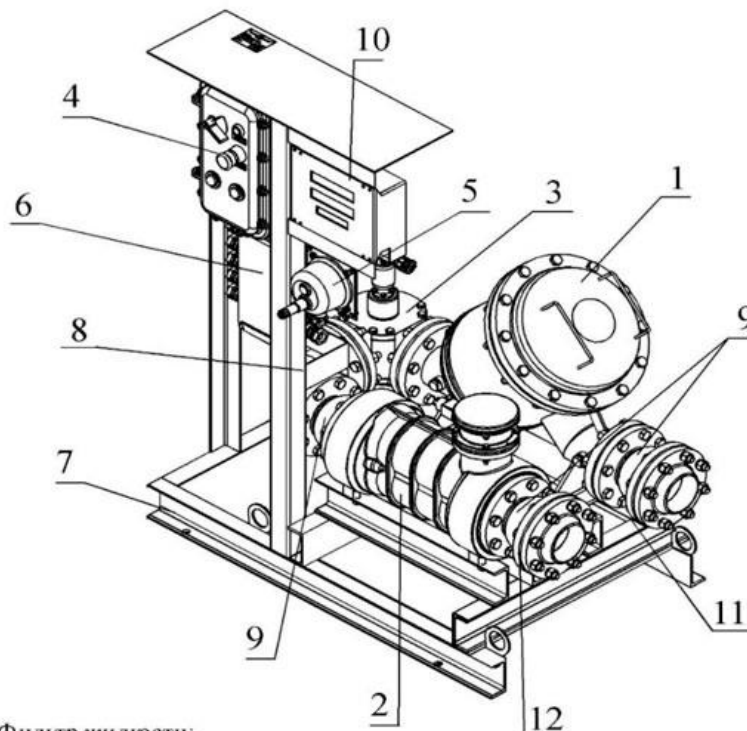
Основные параметры и размеры приведены в таблице 1.

Таблица 1 — Основные параметры и размеры

Наименование параметра	Значение
Условный диаметр подающего/напорного трубопроводов, мм	100 (100)
Рабочее давление, МПа, не более	1,0
Максимальная производительность, м ³ /час	100*
Вязкость продукта, мм ² /с (сСт)	
— бензин;	0,55 ÷ 1,1
— дизельное топливо;	от 1,1 до 6,0
— масло.	от 6,0 до 60,0
Минимальный объем жидкости при измерении, л	500
Относительная погрешность измерений счетчика расхода жидкости, %, не более	± 0,25
Дискретность измерений, л	1,0
Максимальная величина задаваемой дозы, л	99 000
Верхний предел суммарного учета счетчика, л	99 999 999
Напряжение питающей сети, В	380AC ± 10%
Мощность электронасоса номинальная, кВт	11
Назначенный срок службы, лет, не менее	10
Назначенная наработка на отказ, циклов, не менее	2500
Габаритные размеры поста налива, мм	1090×780×9055
Масса поста налива, кг	368
Масса комплекса, кг	480

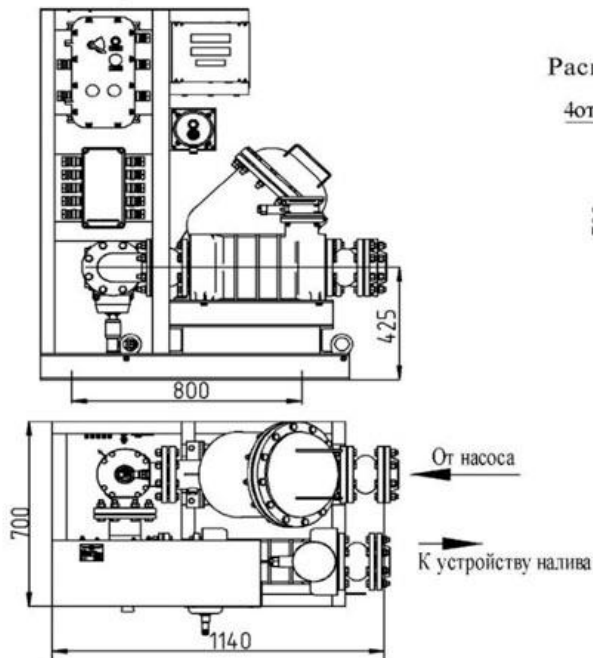
* реальная производительность определяется мощностью электронасоса, высотой подпора жидкости, условным диаметром, длиной и конфигурацией (подводящего трубопровода (от емкости до электронасоса)), количеством или типом запорной арматуры и другими факторами, влияющими на гидродинамическое сопротивление.

Чертеж и комплектация

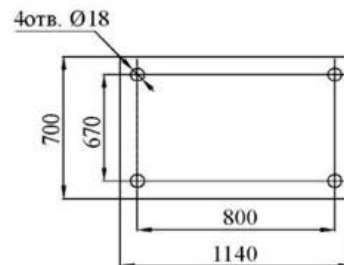


- 1- Фильтр жидкости;
- 2- Счетчик жидкости;
- 3- Клапан электромагнитный;
- 4- Силовой блок ССФЕ-2;
- 5- Устройство заземления автоцистерн;
- 6- Клеммная коробка SA301410;
- 7- Рама;

- 8- Болт заземления;
- 9- Компенсатор резиновый;
- 10- Отсчетное устройство "Топаз-106К1Е" (табло);
- 11- Входной фланец;
- 12- Выходной фланец.



Расположение крепежных отверстий



Присоединительные размеры фланцев по ГОСТ 12821-80 (Ду 100, Ру 1,6)

Рисунок 2 - Пост налива СДК-01МК

КОНТАКТНАЯ ИНФОРМАЦИЯ

Частное торгово-производственное унитарное
предприятие «**Сервис-Мера**»

УНП: 290487176

Адрес:

224005 Республика Беларусь
ул. Маяковского, 8-59 г.Брест

Телефоны:

Телефон: +375(162)21-79-03

Тел./ факс: +375(162)21-24-25

Velcom: +375(29)12-555-68

МТС: +375(29)825-73-90

Онлайн-контакты:

email: sale@servismera.by

Viber: +375(29)12-555-68

skype: merabrest