

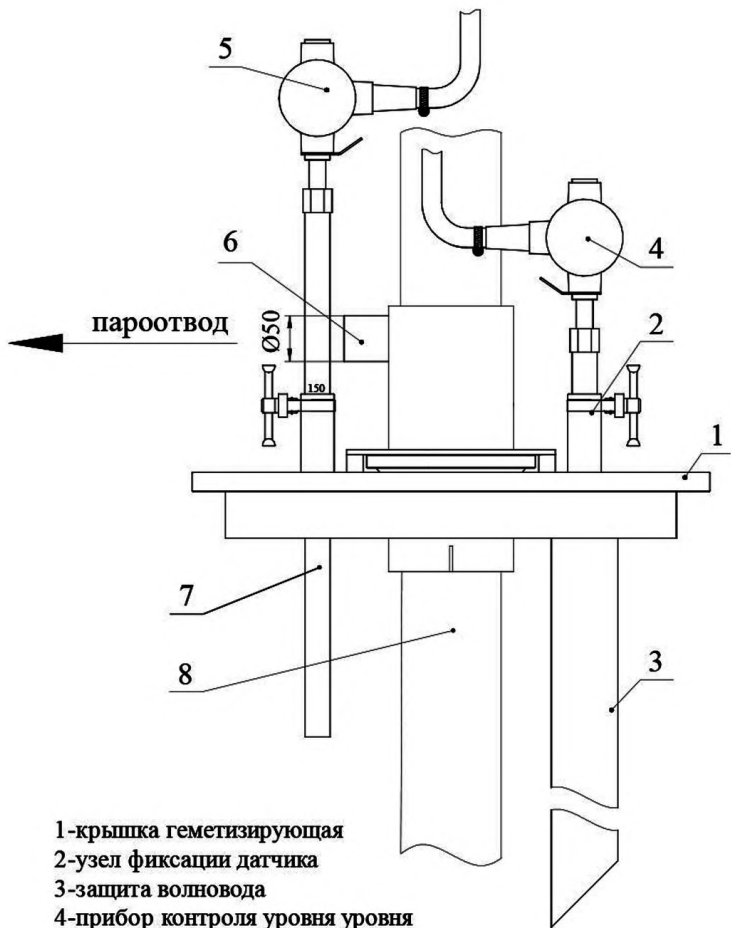
- 1- Пульт управления;
- 2- Защитный кожух;
- 3- Коробка ККА-20-04;
- 4- Защита волновода;
- 5- Клещи контроля заземления;
- 6- Кронштейн;
- 7- Трубка уровня;
- 8- Кабельный ввод;
- 9- Фитинг на МПВ-21;
- 10- Хомут (крепления кабеля);
- 11- Винт М4;
- 12- Болт М6-6gx16.58.019;

- 13- Болт М8-6gx35.58.019;
- 14- Гайка М4-6Н.5.019;15
- 15- Гайка М8-6Н.5.019;
- 16- Шайба 4.65Г.019;
- 17- Шайба 8.65Г.019;3
- 18- Шайба 4.01.019;
- 19- Шайба 8.01.019;
- 20- Электромагнитный клапан (устанавливается на месте);
- 21- Сигнализатор уровня;
- 22- Прибор контроля уровня;

- 23- Микропереключатель МПВ-21;
- 24- Зажим винтовой КЗВ-5;
- 25- Хомут червячный Ø16-25;
- 26- Кабель КУВ 7x0,5;
- 27- Рукав 12x20-0,63;
- 28- Болт заземления (условно);
- 29- Датчик готовности;
- 30- Крышка герметизирующая;
- 31- Шарнирно-соединенные трубы;
- 32- Фиксатор;
- 33- Вороток;

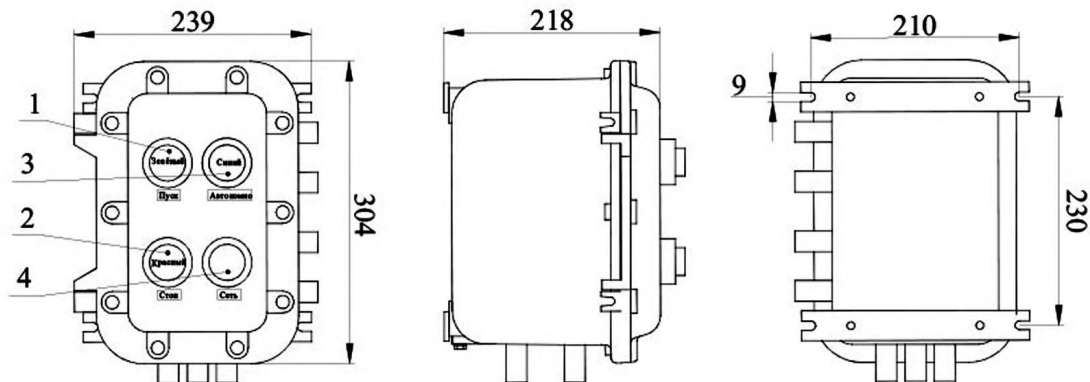
- 34- Втулка;
- 35- Питательный трубопровод;
- 36- Стремянка;
- 37- Болт М8-6gx70.58.019;
- 38- Фитинг;
- 39- Пластина заземления;
- 40- Гайка М6-6Н.5.019;
- 41- Шайба 6.65Г.019;
- 42- Шайба 6.01.019;
- 43- Кольцо;
- 44- Кольцо крепежное.

Монтаж системы управления наливом



- 1-крышка герметизирующая
- 2-узел фиксации датчика
- 3-защита волновода
- 4-прибор контроля уровня уровня
- 5-сигнализатор уровня
- 6-штуцер для гибкого пароотвода
- 7-трубка уровня со шкалой
- 8-труба наливная

Крышка герметизирующая



- 1- кнопка "ПУСК" с зеленой подсветкой
 2- кнопка "СТОП" с красной подсветкой
 3- кнопка "АВТОНОМНО" с синей подсветкой
 4 - кнопка "СЕТЬ" с фиксацией

Пульт управления

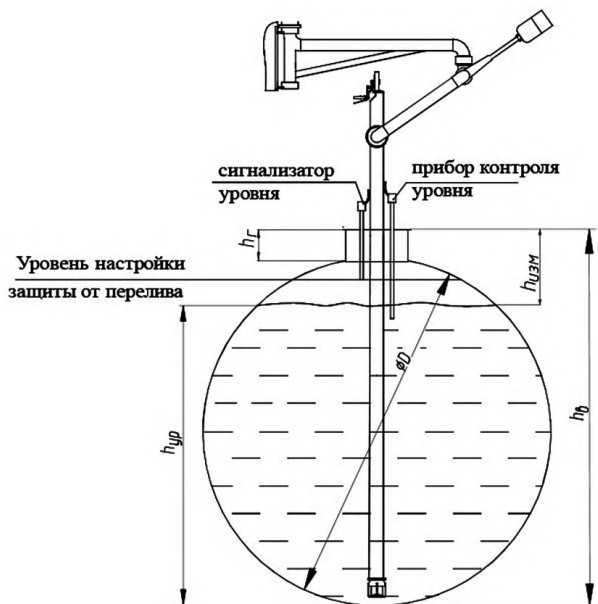


Таблица 1 - Параметры вагонов-цистерн для расчета уровня налива.

Тип вагона	ϕ, D мм	$h_г, \text{мм}$	$h_в = D + h_г$
25	2800	300	3100
53	3000	300	3300
62	3000	100	3100
66	3200	22	3222
67	2830	90	2920
72	3000	30	3030
79	3000	24	3024
80	3000	300	3300
81	3000	50	3050
85	3000	30	3030
86	3000	30	3030
90	3200	20	3220
92	3200	20	3220
93	3200	20	3220
106	3200	20	3220

1. D - диаметр котла;
2. $h_г$ - высота горловины;
3. $h_в$ - высота вагона от дна до верха горловины;
4. $h_{изм}$ - измеренное расстояние от верха горловины до уровня жидкости;
5. $h_{ур} = h_в - h_{изм}$ - уровень налива, рассчитанный программой АРМ.

Измерение уровня налива.

КОНТАКТНАЯ ИНФОРМАЦИЯ

Частное торгово-производственное унитарное
предприятие «**Сервис-Мера**»

УНП: 290487176

Адрес:

224005 Республика Беларусь
ул. Маяковского, 8-59 г.Брест

Телефоны:

Телефон: +375(162)21-79-03
Тел./ факс: +375(162)21-24-25
Velcom: +375(29)12-555-68
МТС: +375(29)825-73-90

Онлайн-контакты:

email: sale@servismera.by
Viber: +375(29)12-555-68
skype: merabrest