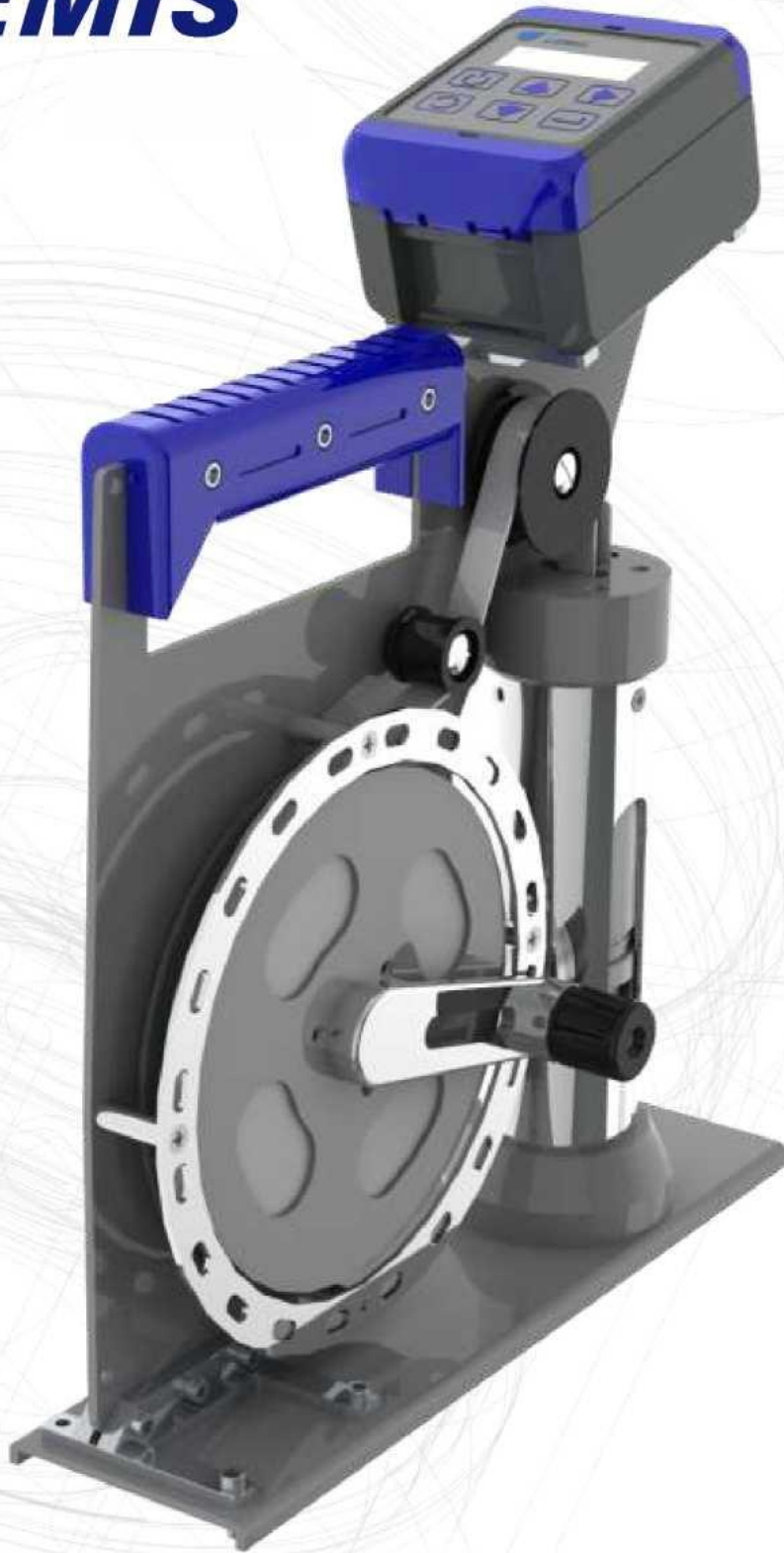


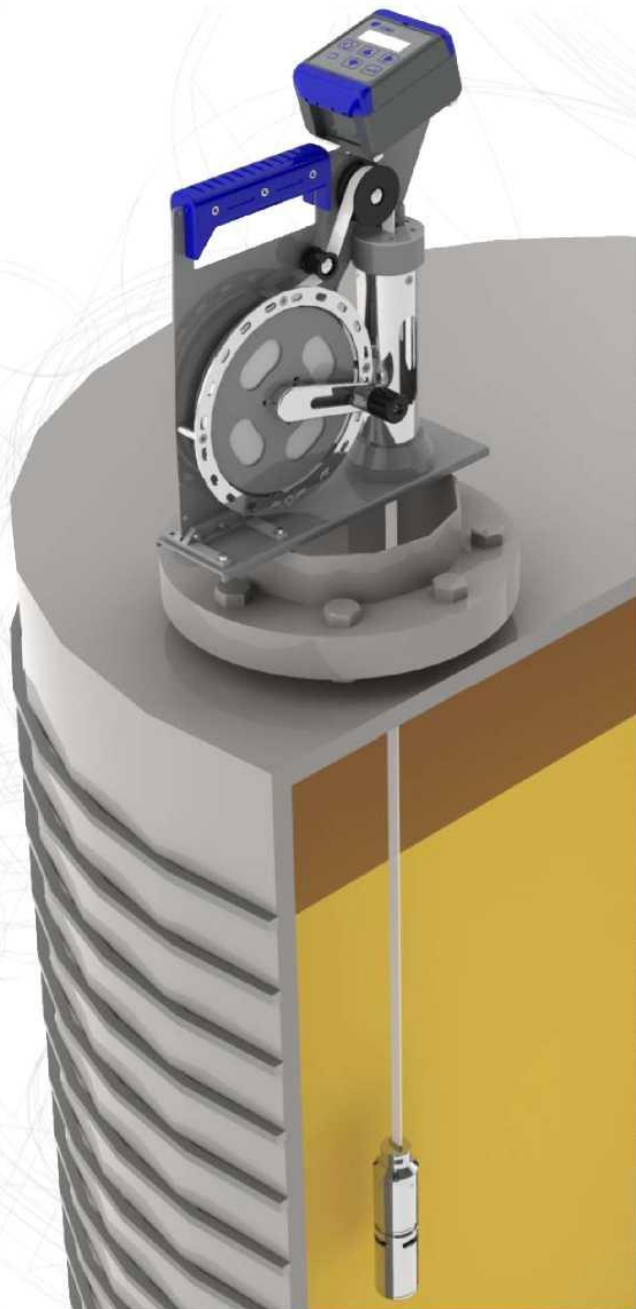
 **LEMIS**

250 SERIES

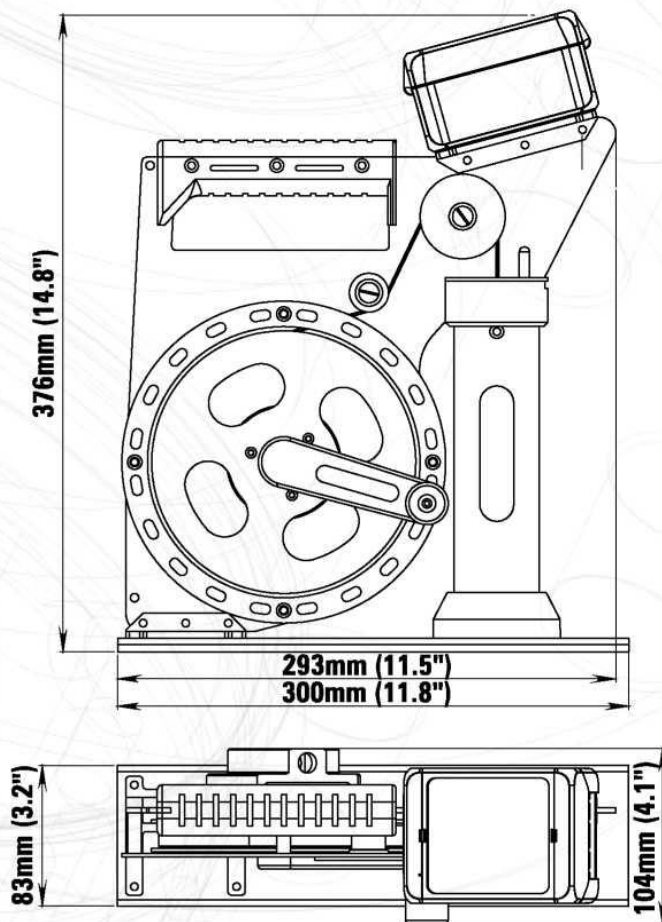


**Цифровой портативный погружной
плотномер-вискозиметр
VDM-250.2N**

Портативный плотномер-вискозиметр VDM-250.2N предназначен для измерения вязкости и плотности любых чистых жидкостей непосредственно в резервуарах без отбора проб на глубине до 30 метров



Dimensions



Преимущества

- Проверка соответствия продукции
- Контроль плотности, вязкости и уровня
- Калибровка уровнемера
- Контроль смешивания
- Контроль плотности и вязкости при производстве этанола
- Продукты питания, молоко и молочные продукты
- % алкоголя в индустрии напитков
- Нефтепродукты, топливо, смазки
- Прямое измерение плотности и вязкости
- Плотность, эталонная плотность, удельный вес, API
- Автоматическая температурная компенсация
- Не требуется отбора проб
- ATEX, IEC Hazloc сертификаты
- Безопасная эксплуатация
- Измерения на глубине до 30 метров
- Рекордный уровень, плотности и вязкости
- Жесткая конструкция для работы в тяжелых условиях на открытом воздухе
- Локальное хранение результатов и передача данных по Bluetooth



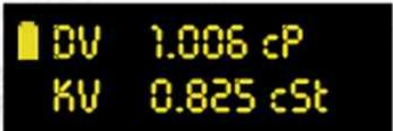
ОБЗОР VDM-250.2N



Отображение плотности и температуры



Отображение динамической и кинематической вязкости



Отображение уровня



Отображение удельного веса приведённого к 60°F



Принцип:

Определение плотности, вязкости и незаполненного объема

Метод обнаружения основан на принципе обнаружения изменения резонансной частоты.

Измерение температуры

Измерение температуры достигается путем изменения электрического сопротивления платинового элемента.

Характеристики

Диапазон измерений:

Плотность	0... 3 g/cm ³ (0... 3000 kg/m ³)
Динамическая вязкость	Up to 10000 mPa·s(cP)
Температура	-40... +85°C (-40... +185°F)

Точность:

Плотность	±0.0003 or ±0.0005 g/cm ³ (±0.3 or ±0.5 kg/m ³)
Динамическая вязкость	±1% of span
Температура	±0.1°C (±0.2°F) or ±0.2°C (±0.4°F)

Стабильность:

Плотность	±0.00015 or ±0.00025 g/cm ³ (±0.15 or ±0.25 kg/m ³)
Динамическая вязкость	±0,5% of span
Температура	±0.1°C (±0.2°F)

Поддерживаемые единицы измерения

Реальная плотность: г / см³ , кг / м³ , фунт / галлон, фунт / фут³ ; API;
Динамическая вязкость SG: мПа*с, сП
Кинематическая вязкость: мм² / с, сСт
Таблицы ASTM D1250
Относительная плотность: при 15°C, 20°C, 60°F; API60;
Температура SG60 в °C или °F

Температура окружающей среды -40 ... +85°C (-40 ... +185°F)

Глубина погружения До 30 метров (100 футов)

Датчик:

Тип	Вибрирующий элемент (принцип резонанса)
Материал	Нержавеющая сталь SS 316 L; NiSpan C; Hastelloy C22

Степень защиты IP68

Пожаробезопасность:

Блок уровня с датчиком ATEX II 1G EEx ia IIB T4

Зарядное устройство USB с защищенным разъемом IP68

Источник питания NiMH 3.6V-1500mAh

Время работы без зарядки около 12 часов

Размеры, вес:

Блок уровня с датчиком 376 x 300 x 104 мм, 3 кг

Компенсация температуры автоматическая

Компенсация вязкости автоматическая

Отчетность Динамическая вязкость в мПа с или сП ; температура в °C или °F

Обработка данных OLED-дисплей (2x12) с подсветкой, локальная память до 2000 результатов с отметкой даты / времени, встроенный Bluetooth и USB для передачи данных на принтер или ПК, дополнительное программное обеспечение для Windows

Доставка поставляется в компактном футляре



Многофункциональное программное обеспечение позволяет продолжить результаты измерений в удобной для использования форме; Совместимо для Windows 7/8/10



Немедленная распечатка измерений по Bluetooth Нет необходимости в ПК



Поставляется в компактном футляре