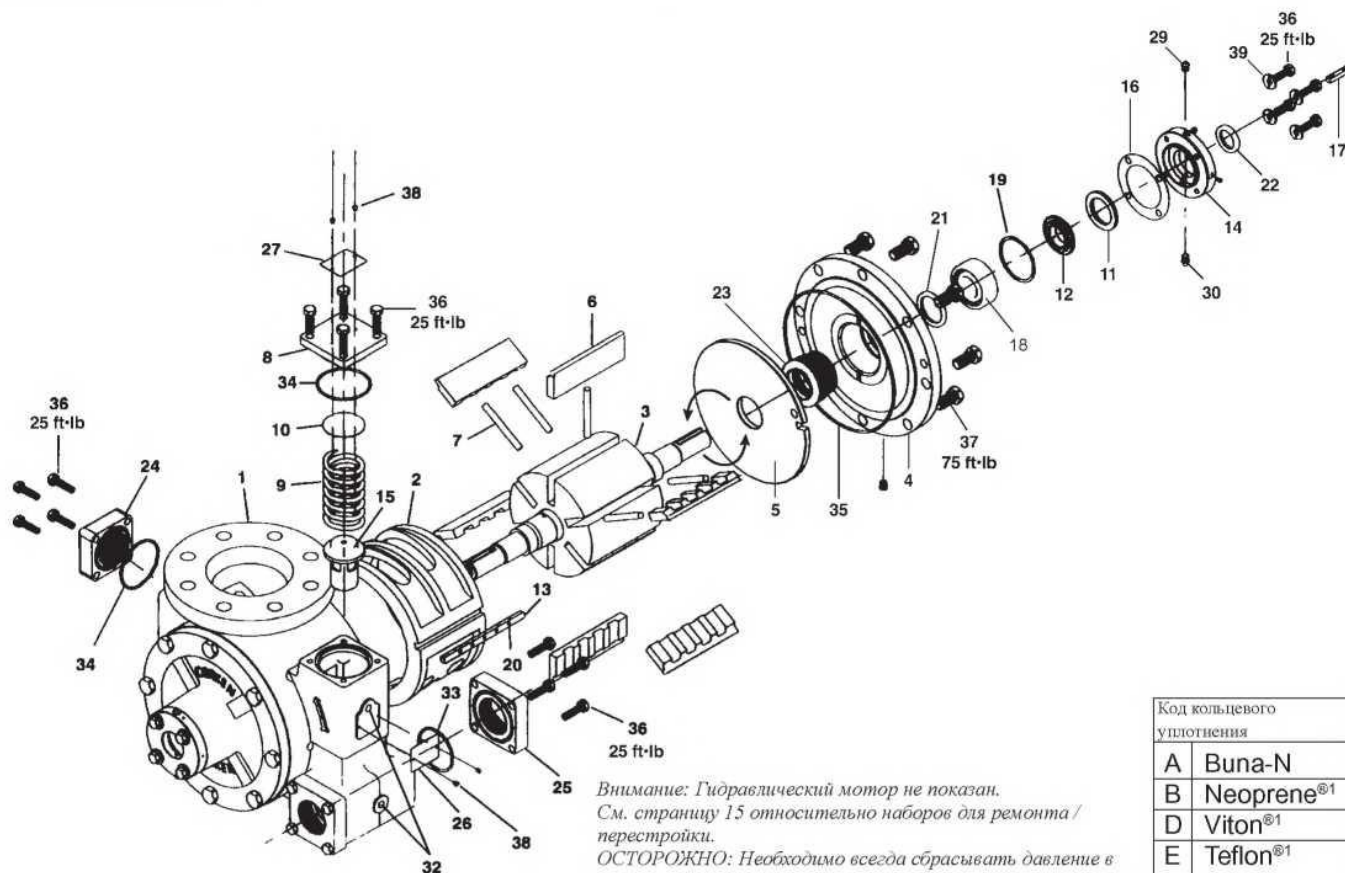


Перечни частей для модели Z/ZH4200



Внимание: Гидравлический мотор не показан.  
См. страницу 15 относительно наборов для ремонта / перестройки.  
ОСТОРОЖНО: Необходимо всегда сбрасывать давление в узле прежде, чем выполнять любые попытки ремонта.

Код кольцевого уплотнения	
A	Buna-N
B	Neoprene® <sup>1</sup>
D	Viton® <sup>1</sup>
E	Teflon® <sup>1</sup>

Ссылка ч-ный №	Часть №	Описание	К-во
1.	4442	Корпус <sup>4</sup>	1
2.	4443	Кулачок <sup>4</sup>	1
3.	4444-X2R	Узел ротора-вала <sup>4</sup>	1
4.	4445	Головка <sup>4</sup>	2
5.	4446	Рабочий диск насоса	2
6.	4448	Лопасть <sup>5</sup>	6
7.	4449-X	Оправка лопасти	5
8.	4450	Крышка редукционного клапана	1
9.	4451	Пружина редукционного клапана	1
10.	4452	Шайба	1
11.	4453	Узел упорного подшипника	2
12.	4454	Монтажное кольцо поверхности качения	2
13.	4455	Шпонка кулачка	1
14.	4456	Крышка подшипника	2
15.	4457	Редукционный клапан	1
16.	4458	Шайба крышки подшипника (0,002) красная	По мере необходимости
	4458-1	Шайба крышки подшипника (0,010) коричневая	
	4458-2	Шайба крышки подшипника (0,020) желтая	
17.	4459	Шпонка вала—5/16 x 1-3/4	1
18.	4460-X	Роликоподшипник	2

Ссылка ч-ный №	Часть №	Описание	К-во
19.	2760-283	Стопорное кольцо	2
20.	3253	Штифт шпонки кулачка	5
21.	4462	Уплотнение консистентной смазки	2
22.	4463	Уплотнение консистентной смазки	2
23.	4464-X_2	Узел механического уплотнения <sup>4</sup>	2
24.	1172-2	Вспомогательный впускной фланец—2" NPT <sup>2</sup>	1
25.	4981-2	Нагнетательный фланец—2" NPT <sup>3</sup>	2
26.	2649	Паспортная табличка	1
27.	4248	Паспортная табличка редукционного клапана	1
28.	1359	Табличка с инструкциями по смазке	2
29.	1343	1/8 NPT редукционный фитинг	4
30.	2158	1/8 NPT пресс-масленка консистентной смазки	2
31.	2159	Смазочный колпачок <sup>4</sup>	2
32.	3442	1/4 NPT трубная заглушка	2
33.	2-231_	Кольцевое уплотнение—нагнетательный фланец <sup>4</sup>	2
34.	2-234_	Кольцевое уплотнение—вспомогательный впускной фланец <sup>4</sup>	1
35.	2-270_	Кольцевое уплотнение—корпус <sup>4</sup>	2
36.	7001-037NC150A	Болт—с шестигранной головкой	24
37.	7001-062NC125A	Болт—с шестигранной головкой	16
38.	7012-006SF019E	Винт	8
39.	7206-037A	Стопорная шайба	8

<sup>1</sup>Зарегистрированная торговая марка компании DuPont.  
<sup>2</sup>Отция: 2" NPT (часть № 1172-2), глухой (1920-3) и 2" WF (1172-2S)  
<sup>3</sup>Отция: 2" WF (часть № 4479-2S)

<sup>4</sup> \_ указывает Код кольцевого уплотнения. См. вышеприведенную таблицу.  
<sup>5</sup>Пазы в лопастях должны быть повернуты В НАПРАВЛЕНИИ вращения