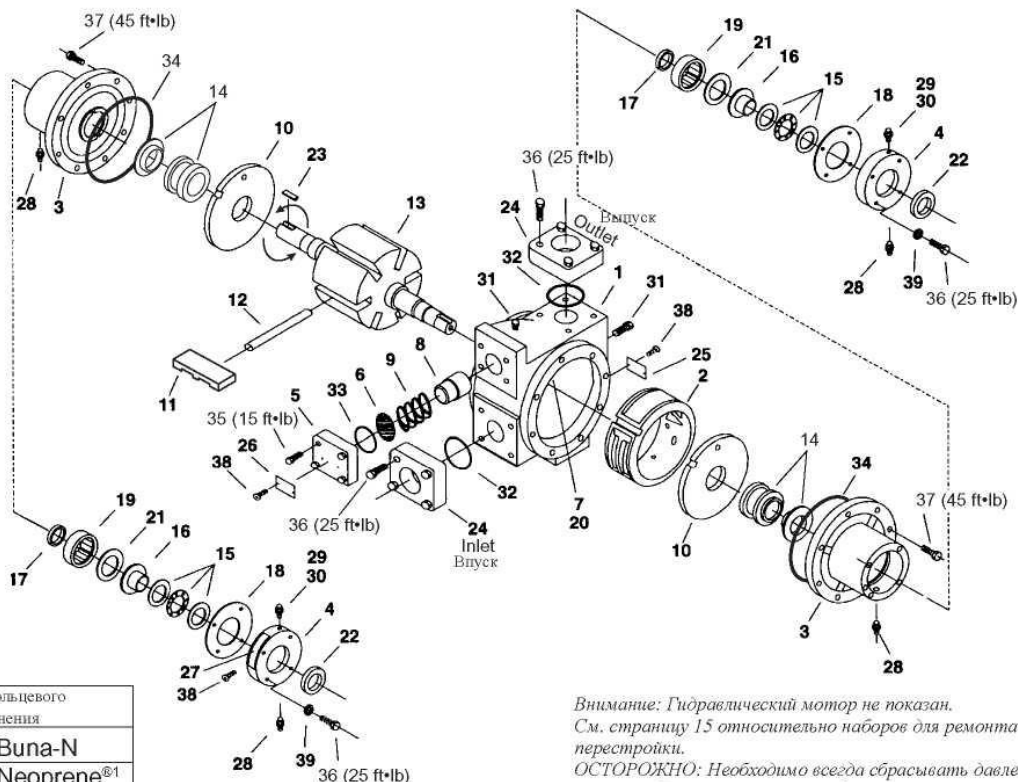


Перечни частей для моделей Z/ZH/ZX/ZXH2000



Код кольцевого уплотнения	
уплотнения	
A	Buna-N
B	Neoprene®1
D	Viton®1
E	Teflon®1

Внимание: Гидравлический мотор не показан.
См. страницу 15 относительно наборов для ремонта / перестройки.
ОСТОРОЖНО: Необходимо всегда сбрасывать давление в узле прежде, чем выполнять любые попытки ремонта.

Ссылочный №	Часть №	Описание	К-во
1.	4413	Корпус	1
2.	4414	Кулачок	1
3.	4416	Головка	2
4.	4417	Крышка подшипника	2
5.	1174-3	Крышка редукционного клапана	1
6.	4282	Шайба(Z2000, ZH2000)	1
		Шайба(ZX2000, ZXH2000)	3
7.	4424	Шпонка кулачка	1
8.	4425	Редукционный клапан	1
9.	4426	Пружина редукционного клапана (Z2000, ZH2000)	1
	1240	Пружина редукционного клапана (ZX2000, ZXH2000)	1
10.	4427	Рабочий диск насоса	2
11.	4428	Лопасть2	6
12.	4262-X	Оправка лопасти	3
13.	4430-X2R	Узел ротора-вала	1
14.	4431-X_2	Узел механического уплотнения4	2
15.	4432	Узел упорного подшипника	2
16.	4435	Монтажное кольцо поверхности качения	2
17.	4438	Уплотнение консистентной смазки	2
18.	4439	Шайба крышки подшипника (0,002) красная	По мере
	4439-1	Шайба крышки подшипника (0,010) коричневая	необход.
	4439-2	Шайба крышки подшипника (0,020) желтая	имости
19.	2754-X	Подшипник	2

Ссылочный №	Часть №	Описание	К-во
20.	3253	Штифт шпонки кулачка	2
21.	2760-244	Стопорное кольцо	2
22.	4441	Уплотнение консистентной смазки	2
23.	2270	Шпонка вала—1/4" x 1-9/16"	2
24.	4479-2	Фланец—2" NPT3	2
25.	2649	Паспортная табличка	1
26.	4248	Паспортная табличка редукционного клапана (Z2000,ZH2000)	1
	4248-1	Паспортная табличка редукционного клапана (ZX2000, ZXH2000)	1
27.	1359	Табличка с инструкциями по смазке	2
28.	1343	1/8" NPT редукционный фитинг	4
29.	2158	1/8" NPT пресс-масленка консистент-ной смазки	2
30.	2159	Смазочный колпачок	2
31.	3442	1/4" NPT трубная заглушка	2
32.	2-231_	Кольцевое уплотнение—фланец4	2
33.	2-224_	Кольцевое уплотнение—крышка редукционного клапана4	4
34.	2-261_	Кольцевое уплотнение—корпус4	2
35.	7001-031-NC125A	Болт—с шестигранной головкой	4
36.	7001-037-NC150A	Болт—с шестигранной головкой	16
37.	7001-043-NC125A	Болт—с шестигранной головкой	16
38.	7012-006-SF025E	Винт	8
39.	7206-037A	Стопорная шайба	8

1Зарегистрированная торговая марка компании DuPont.
2Лопасть в лопастях должны быть повернуты В НАПРАВЛЕНИИ вращения.

3Опция: сварной 4479-2S 2".
4 указывает Код кольцевого уплотнения. См. вышеприведенную таблицу.