

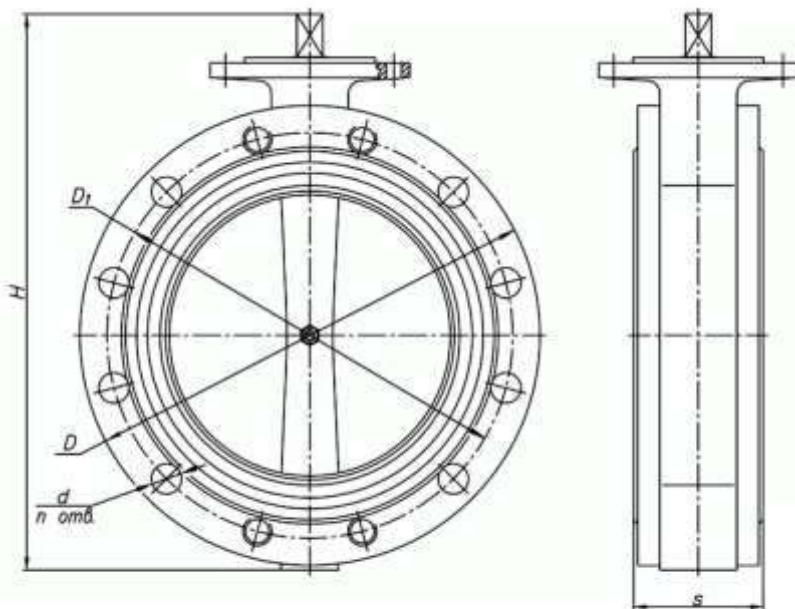
**ЗАТВОР ДИСКОВЫЙ ЗД ФЛАНЦЕВЫЙ ПОВОРОТНЫЙ**

Затвор дисковый ЗД фланцевый поворотный предназначен для использования в качестве запорной арматуры в технологических системах: холодного и горячего водоснабжения, цехов химводоподготовки ТЭС, ГРЭС и котельных, на линиях, транспортирующих агрессивные среды, нефтепродукты, а так же в составе приемораздаточных устройств ПРУ.

Класс герметичности затворов — А по ГОСТ Р 54808-2011.

Температура рабочей среды: от -60 до +1200С.

Для управления затвором могут применяться: рукоятка, червячный редуктор, электропривод, пневмопривод, гидравлический привод.



**Основные технические характеристики (давление 16 кг/см<sup>2</sup>)**

Характеристики		ЗДФ-50/16	ЗДФ-80/16	ЗДФ-100/16	ЗДФ-150/16	ЗДФ-200/16	ЗДФ-250/16	ЗДФ-300/16	ЗДФ-350/16	ЗДФ-400/16	ЗДФ-500/16	ЗДФ-600/16	ЗДФ-700/16	ЗДФ-800/16	ЗДФ-900/16	ЗДФ-1000/16	ЗДФ-1200/16
Условный проход, DN		50	80	100	150	200	250	300	350	400	500	600	700	800	900	1000	1200
Номинальное давление, МПа (кг/см <sup>2</sup> )		1,6(16)															
Габаритные размеры, мм, не более	Высота, Н	201	228	305	352	411	476	558	607	668	844	974	1053	1175	1210	1420	1635
	Ширина, D	160	195	215	280	335	405	460	520	580	710	840	910	1020	1120	1255	1485
Присоединительные размеры, мм	D <sub>1</sub>	125	160	180	240	295	355	410	470	525	650	770	840	950	1050	1170	1390
	d	18		22			26			30	33	39			45	52	
	n, шт	4		8			12			16		20		24		28	
Строительная длина, мм		78	90	113	116	122	130	134	140	146	186	198	210	222	235	242	256
Масса затворов (без привода), кг, не более		3.9	5.0	20	34	37	44	66	94	183	207	319	390	494	530	710	920

**Основные технические характеристики (давление 25 кг/см<sup>2</sup>)**

Характеристики		ЗДФ-50/25	ЗДФ-80/25	ЗДФ-100/25	ЗДФ-150/25	ЗДФ-200/25	ЗДФ-250/25	ЗДФ-300/25	ЗДФ-350/25	ЗДФ-400/25	ЗДФ-500/25	ЗДФ-600/25	ЗДФ-700/25	ЗДФ-800/25	ЗДФ-900/25	ЗДФ-1000/25	ЗДФ-1200/25
Условный проход, DN		50	80	100	150	200	250	300	350	400	500	600	700	800	900	1000	1200
Номинальное давление, МПа (кг/см <sup>2</sup> )		2,5 (25)															
Габаритные размеры, мм, не более	Высота, Н	201	228	340	352	431	501	558	605	668	844	974	1053	1162	1210	1420	1635
	Ширина, D	160	195	230	300	360	425	485	550	610	730	810	960	1075	1185	1315	1525
Присоединительные размеры, мм	D <sub>1</sub>	125	160	190	250	310	370	430	490	550	660	770	875	990	1090	1210	1420
	d	18		22	26		30		33		39		45		52	56	
	n, шт	4	8			12			16			20		24		28	
Строительная длина, мм		78	90	102	140	126	130	158	164	182	224	194	210	208	235	242	256
Масса затворов (без привода), кг, не более		4.2	5,8	14	41	60	68	77	117	159	205	325	386	460	540	720	940

2224005, г. Брест, ул. Маяковского, дом 8, офис 59

тел / факс: 8 (0162) 21 - 24 - 25, мтс: +375 (29) 825 - 73 - 90, велком: +375 (29) 12 - 555 - 68

skype: merabrest, telegram: @servismera

Максимальные значения крутящих моментов на валу, в исполнении затворов на различные давления, а так же присоединительные размеры для монтажа приводов указаны в таблице:

DN	Максимальные значения крутящих моментов на валу, Нм		Присоединительный фланец под арматуру по ISO 5211	Размер квадрата на валу, мм	Вылет вала за габарит корпуса затвора, мм
	1,6 МПа	2,5 МПа			
50	32	44	F05	14	20
80	68	90	F07	12	34
100	136	179	F07	12	34
150	160	436	F07	12	34
200	300	679	F07	19	35
250	500	1132	F07	19	30
300	695	1687	F10	19	36
350	1300	2606	F10	27	33
400	1900	3460	F10	27	45
500	3700	5600	F12	36	52
600	5800	9073	F12	40	52
700	6100	14533	F16	50	55
800	11200	19966	F25	55	53
1000	25430	36427	F40	*	*
1200	42414	61203	F40	*	*

\* Исходя из марки привода, по согласованию с заказчиком.

[Перейти на страницу оборудования на сайте servismera.by](http://servismera.by)