

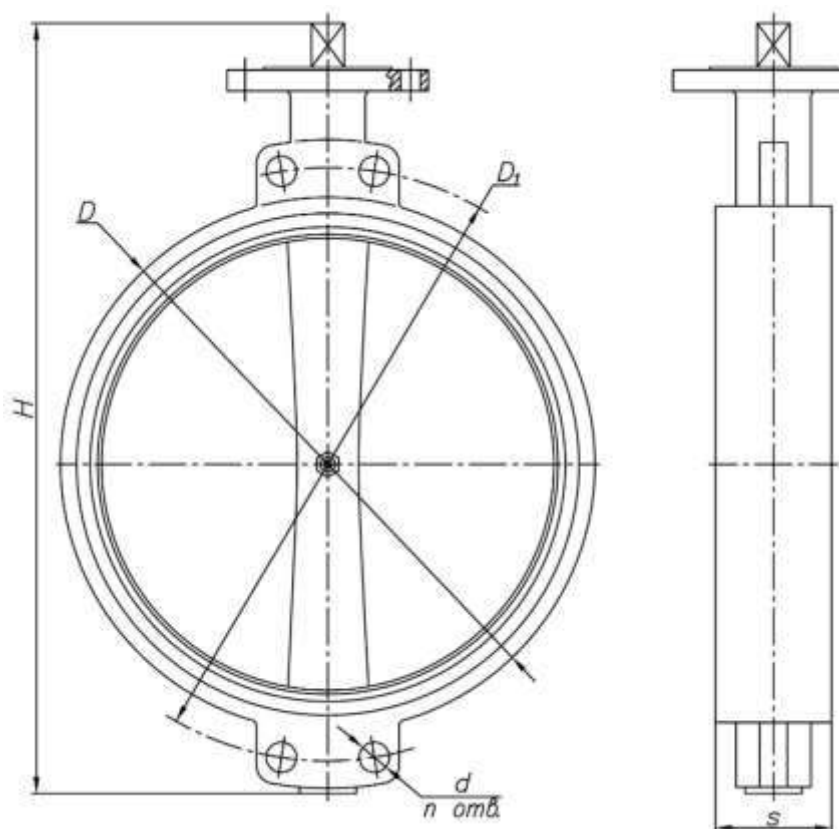
**ЗАТВОР ДИСКОВЫЙ ЗД МЕЖФЛАНЦЕВЫЙ ПОВОРОТНЫЙ**

Затвор дисковый ЗД межфланцевый поворотный предназначен для использования в качестве запорной арматуры в технологических системах: холодного и горячего водоснабжения, цехов химводоподготовки ТЭС, ГРЭС и котельных, на линиях, транспортирующих агрессивные среды, нефтепродукты, а так же в составе прямо-раздаточных устройств ПРУ.

Класс герметичности затворов — А по ГОСТ Р 54808-2011.

Температура рабочей среды: от -60 до +1200С.

Для управления затвором могут применяться: рукоятка, червячный редуктор, электропривод, пневмопривод, гидравлический привод.



**Основные технические характеристики затворов дисковых межфланцевых
номинального давления 16 кг/см²**

Характеристики		ЗДМ-50/16	ЗДМ-80/16	ЗДМ-100/16	ЗДМ-150/16	ЗДМ-200/16	ЗДМ-250/16	ЗДМ-300/16	ЗДМ-350/16	ЗДМ-400/16	ЗДМ-500/16	ЗДМ-600/16	ЗДМ-700/16	ЗДМ-800/16	ЗДМ-900/16	ЗДМ-1000/16	ЗДМ-1200/16
Условный проход, DN		50	80	100	150	200	250	300	350	400	500	600	700	800	900	1000	1200
Номинальное давление, МПа (кг/см ²)		1,6(16)															
Габаритные размеры, мм, не более	Высота, Н	201	264	305	352	411	476	534	607	676	844	974	1053	1162	1210	1420	1635
	Ширина, D	160	195	215	212	268	320	390	430	482	585	685	805	905	1120	1255	1485
11 присоединительные размеры, мм	D ₁	125	160	180	240	295	355	410	470	525	650	770	840	950	1050	1170	1390
	d	18			22			26			30	33	39			45	52
	η, шт	4		8		12			16		20		24		28		32
Строительная длина, мм		78	49	102	57	66	71	85	92	102	127	130	210	160	212	220	228
Масса затворов (без привода), кг, не более		3.6	4.0	12	32	36	35	52	61	84	133	125	371	350	480	620	810

**Основные технические характеристики затворов дисковых межфланцевых
номинального давления 25 кг/см²**

Характеристики		ЗДМ-50/25	ЗДМ-80/25	ЗДМ-100/25	ЗДМ-150/25	ЗДМ-200/25	ЗДМ-250/25	ЗДМ-300/25	ЗДМ-350/25	ЗДМ-400/25	ЗДМ-500/25	ЗДМ-600/25	ЗДМ-700/25	ЗДМ-800/25	ЗДМ-900/25	ЗДМ-1000/25	ЗДМ-1200/25
Условный проход, DN		50	80	100	150	200	250	300	350	400	500	600	700	800	900	1000	1200
Номинальное давление, МПа (кг/см ²)		2,5 (25)															
Габаритные размеры, мм, не более	Высота, Н	201	228	305	352	411	476	558	607	668	844	1024	1053	1243	1210	1420	1635
	Ширина, D	160	195	215	212	268	320	460	430	482	585	720	910	930	1120	1255	1485
Присоединительные размеры, мм	D ₁	125	160	190	250	310	370	430	490	550	660	770	875	990	1090	1210	1420
	d	18		22	26		30		33		39		45		52	56	
	η, шт	4	8			12			16			20		24		28	
Строительная длина, мм		78	90	102	116	122	130	134	140	146	186	164	210	204	212	220	228
Масса затворов (без привода), кг, не более		4.0	5.0	12	34	37	44	66	117	159	205	188	386	228	490	630	830

Размеры фланцев даны по ГОСТ 12815-80.

Масса, приведенная в таблице, является теоретической и может отличаться от фактической.

По требованию заказчика затворы могут изготавливаться с иным условным проходом и на иное условное давление, не указанные в таблице.

Максимальные значения крутящих моментов на валу, в исполнении затворов на различные давления, а так же присоединительные размеры для монтажа приводов указаны в таблице:

DN	Максимальные значения крутящих моментов на валу, Нм		Присоединительный фланец под арматуру по ISO 5211	Размер квадрата на валу, мм	Вылет вала за габарит корпуса затвора, мм
	1,6 МПа	2,5 МПа			
50	32	44	F05	14	20
80	68	90	F07	12	34
100	136	179	F07	12	34
150	160	436	F07	12	34
200	300	679	F07	19	35
250	500	1132	F07	19	30
300	695	1687	F10	19	36
350	1300	2606	F10	27	33
400	1900	3460	F10	27	45
500	3700	5600	F12	36	52
600	5800	9073	F12	40	52
700	6100	14533	F16	50	55
800	11200	19966	F25	55	53
1000	25430	36427	F40	*	*
1200	42414	61203	F40	*	*

* Исходя из марки привода, по согласованию с заказчиком.

[Перейти на страницу оборудования на сайте \[servismera.by\]\(http://servismera.by\)](#)