

KATflow 100

Стандартный ультразвуковой датчик расхода

КОМПАКТНЫЙ. ПРОСТОЙ. ПРОЧНЫЙ.

KATflow 100 - малогабаритный накладной ультразвуковой датчик расхода с надёжным и практичным дизайном для стационарного применения и измерения расхода на одиночных трубах. Прибор предлагает экономически эф-

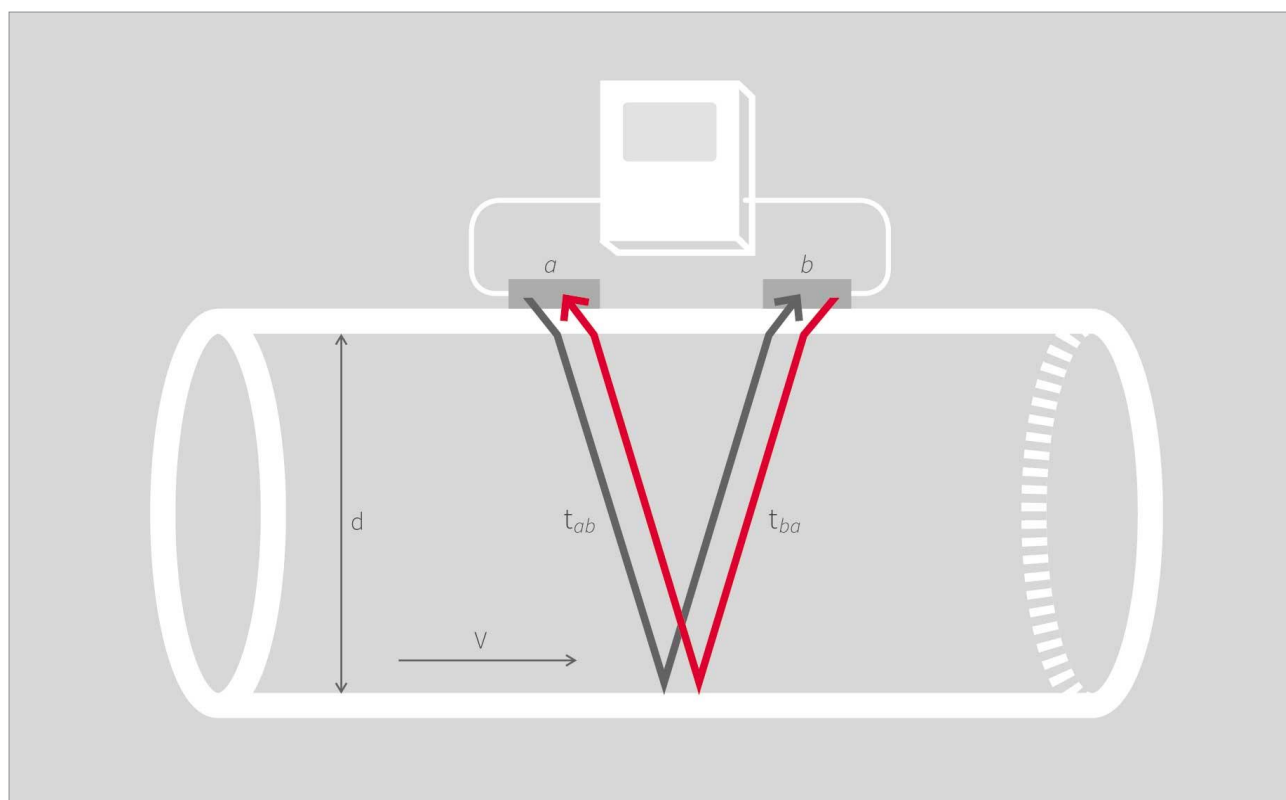
фективное решение, благодаря упрощённым характеристикам и наличию датчиков различного типа. Набор функций и простота работы KATflow 100 делают его отличным прибором для больших проектов или специфических решений.



ВЫСОКОТЕХНОЛОГИЧНЫЕ ИЗМЕРЕНИЯ

Бесконтактные расходомеры KATflow работают на основе времяпролетного ультразвукового метода. Это включает посылку и приём ультразвуковых импульсов парой датчиков и анализ временной разности между сигналами. Katronic использует накладные датчики, которые монтируются на внешнюю поверхность трубы и генерируют импульсы, проходящие сквозь стенку трубы. Протекающая в трубе жидкость вызывает временную разницу в ультразвуковых сигналах, которая затем оценивается расходомером для выдачи точных измерений расхода. Основа применяемого метода - звуковые волны движутся быстрее по потоку, чем против него. Разность времени прохождения этих сигналов про-

порциональна скорости потока жидкости и следовательно - расходу. Поскольку на измерение влияют такие факторы, как профиль потока, тип жидкости и материал трубы, расходомер их учитывает и адаптируется к изменениям в среде для обеспечения надёжных результатов. Приборы можно использовать повсюду - от измерений на подводных лодках до использования в космических системах и применять для измерения расхода различных жидкостей — от чистой воды в фармацевтике до токсичных жидкостей в нефтехимии. Расходомеры работают с большинством материалов труб и диаметрами от 10 до 6500 мм.



Ультразвуковые сигналы ab , посланные датчиком a по течению, пересекают поток быстрее, чем сигнал ba , посланный датчиком b против течения.



ХАРАКТЕРИСТИКА

- Диаметр труб от 10 мм до 3000 мм
- Диапазон температур для датчиков от -30°C до $+80^{\circ}\text{C}$
- Вес 750 г
- Устойчивый алюминиевый корпус с защитой IP 66
- Надёжный прибор с ЖКИ дисплеем и пятикнопочной клавиатурой
- Для монтажа на стене или трубе

ОСОБЕННОСТИ

- Низкие эксплуатационные расходы
- Опции разных рабочих выходов и входов включая RS 485, Modbus RTU и HART*-совместимый выход
- Входы RT100 для измерения тепла (термальной энергии)
- Двухнаправленное измерение с функцией сумматора
- Инновационный мастер установки для быстрого и интуитивного программирования
- Лёгкая смена конфигураций под требования покупателя

АКСЕССУАРЫ

- KATflow 100 без локального дисплея с дополнительным устройством программирования (опция)
- Доступны датчики типа P для максимально экономически эффективного применения
- Датчики типа RT100 для измерения температурной компенсации (опция)

ПРИМЕНЕНИЕ

- Расход питьевой и сточной воды
- Замещение электромагнитных расходомеров
- Контроль систем кондиционирования
- Крупномасштабные проекты измерения
- Автоматизированный контроль обработки
- Инспекция морских водозаборов
- Применение на кораблях

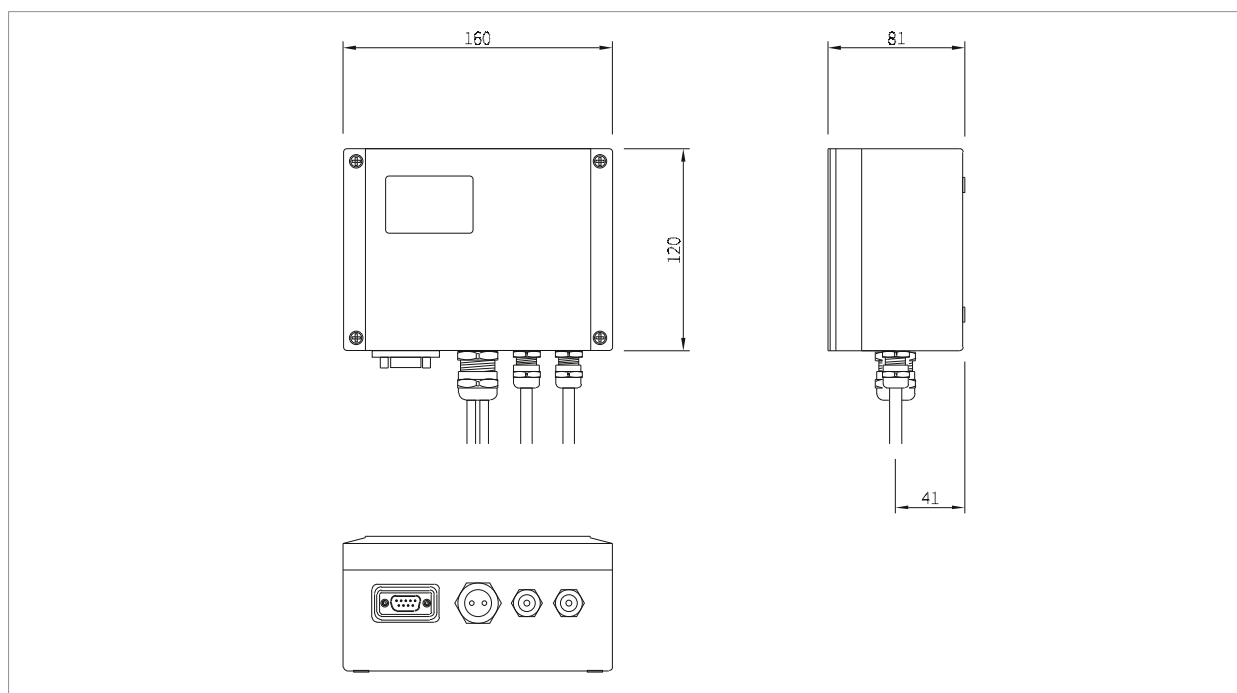


ПРЕОБРАЗОВАТЕЛЬ

Эксплуатационная характеристика

Принцип измерения	Ультразвуковой времяпролетный корреляционный метод измерения
Скорость потока	$\pm 0,01 \dots 25$ м/с
Разрешение	0,25 мм/с
Воспроизводимость	0,15 % от показания; $\pm 0,015$ м/с
Точность	Объемный расход: Погрешность в $\pm 1 \dots 3$ % от показания в зависимости от условий применения Погрешность в $\pm 0,5$ % от показания с калибровкой Скорость потока: Погрешность в $\pm 0,5$ % от показания
Динамический диапазон	1/100 (соответствует 0,25 ... 25 м/с)
Частота измерения	100 Гц (стандарт)
Время отклика	1 с, 90 мс (опция)
Усреднение показаний	0...99 с (выбирается пользователем)
Содержание газов и твердых примесей в среде	< 10 % от объема

Иллюстрации



KATflow 100 (размеры в мм)

Общая характеристика

Корпус	Настенный монтаж, вертикальные крепления и кронштейны (опционально)
Степень защиты (корпус)	IP 66 в соответствии с EN 60529
Рабочая температура	-10 ... +60 °C
Материал корпуса	Алюминиевое литье под давлением, с порошковым напылением
Количество каналов	1
Источник питания	100 ... 240 В AC, 50/60 Гц, 9 ... 36 В DC Особые решения возможны (солнечная панель, батарея итд.)
Дисплей	Графический ЖКИ дисплей, 128 x 64 точек, с подсветкой
Размеры	120 (В) x 160 (Д) x 81 (Ш) мм (без кабельных втулок)
Вес	750 г
Потребляемая мощность	< 5 Вт
Языки	Английский, голландский, испанский, итальянский, французский, немецкий, русский, румынский, чешский, турецкий, (другие языки по запросу)

Передача данных

Тип	RS 232 (используется для внешнего программирования и для передачи данных), кабель USB (опция), RS 485 или Modbus RTU (опция)
Передаваемые данные	Измеренные и суммарные значения, наборы параметров и конфигурация, зарегистрированные данные

Иллюстрации



KATflow 100 с открытым корпусом



KATflow 100 в действии

Программное обеспечение KATdata+

Функции	Скачивание измеренных значений/наборы параметров, графическая презентация, формат списка, экспорт в другое ПО, передача измеренных данных онлайн
Операционная система	Windows 10, 8, 7, Vista, XP, NT, 2000 Linux

Величины и единицы измерения

Объемный расход	м ³ /ч, м ³ / мин, м ³ /с, л/ч, л/мин, л/с
Скорость потока	м/с, ярд/с, фут/с
Массовый расход	г/с, т/ч, кг/ч, кг/мин
Объем	м ³ , л и др.
Масса	г, кг, т
Тепловой поток	Вт, кВт, МВт (только с опцией измерения количества тепла)
Количество тепла	Дж, кДж, кВт·ч (только с опцией измерения количества тепла)
Температура	°С (только с опцией измерения количества тепла)

Рабочие входы (гальваническая развязка)

Температурный	PT100 (накладные датчики), трёх- или четырёхпроводный метод подключения, диапазон измерений: -30 ... +250 °С, разрешение: 0,1 К, точность: ±0,2 К
Аналоговый токовый	0/4 ... 20 мА активный или 0/4 ... 20 мА пассивный, U = 30 В, R _i = 50 Ω, точность: 0,1 % от показания

Рабочие выходы (гальваническая развязка)

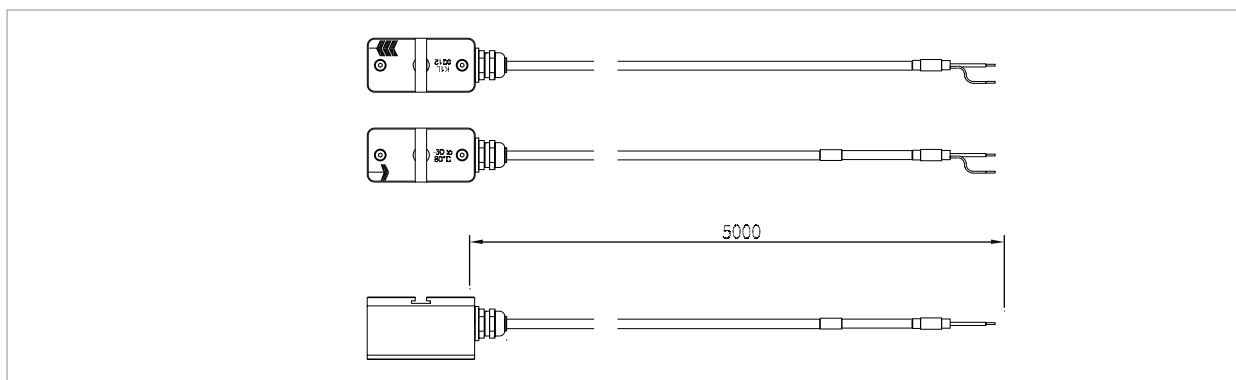
Аналоговый токовый	0/4 ... 20 мА активный/пассивный (R _{нагрузка} < 500 Ω), 16 бит разрешение, U = 30 В, точность: 0,1 %
Цифровой открытый коллекторный	Величина: 0,01 ... 1000/единица, ширина: 1 ... 990 мс, U = 24 В, I _{макс.} = 4 мА
Цифровой релейный	2 x A SPST (NO и NC), U = 48 В, I _{макс.} = 250 мА
Вольтовый	0 ... 10 В, R _{нагрузка} = 1000 Ω
Частотный	2 Гц ... 10 кГц, 24 В/4 мА
HART*-совместимый	0/4 ... 20 мА, 24 В DC, R _{заземление} = 220 Ω

ДАТЧИКИ

K1P, K1L

Диапазон диаметров труб	50 ... 500 мм для типа K1P 50 ... 3000 мм для типа K1L
Размеры сенсорных головок	Тип K1P: 40 (В) x 30 (Ш) x 30 (Д) мм Тип K1L: 60 (В) x 30 (Ш) x 35 (Д) мм
Материал сенсорных головок	Тип K1P: Пластик Тип K1L: Нержавеющая сталь
Материал оболочки кабеля	Тип K1P/L: Полихлорвинил
Температурный диапазон	Тип K1P: -20 ... +50 °C Тип K1L: -30 ... +80 °C
Степень защиты	IP 66 в соответствии с EN 60529 (IP 67 и IP 68 по запросу)
Стандартная длина кабеля	Тип K1P/L: 5 м

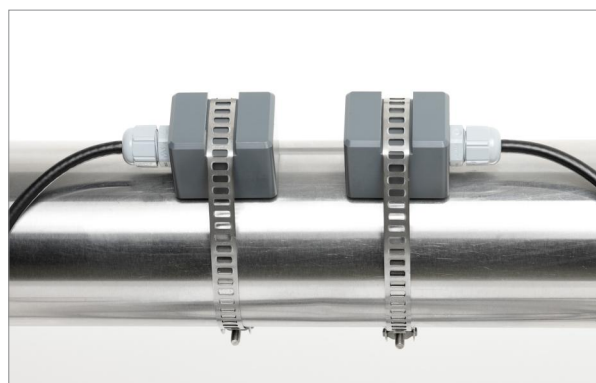
Иллюстрации



Датчики типа K1L (размеры в мм)



Датчики типа K1L

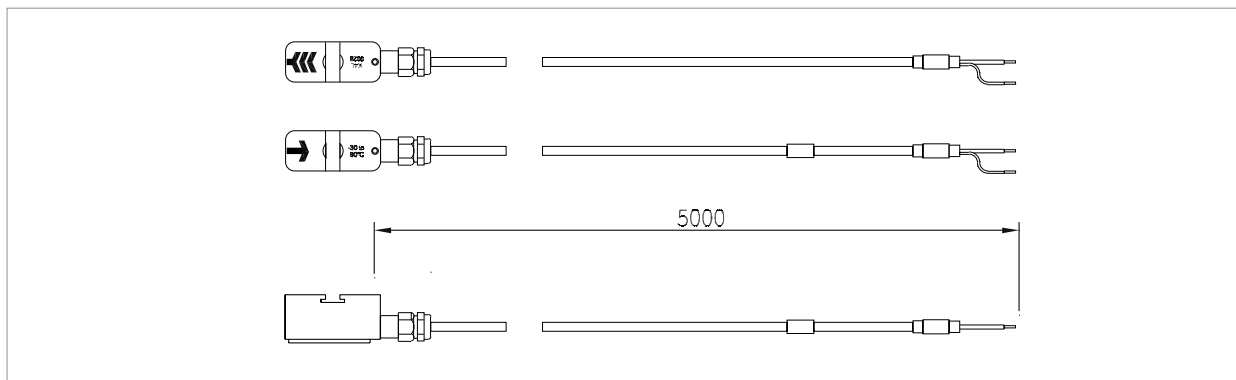


Датчики типа K1P установленные на трубе с помощью стальных лент и зажимов

K4P, K4L

Диапазон диаметров труб	50 ... 100 мм для типа K4P 10 ... 250 мм для типа K4L
Размеры сенсорных головок	Тип K4P: 30 (В) x 30 (Ш) x 30 (Д) мм Тип K4L: 42 (В) x 18 (Ш) x 22 (Д) мм
Материал сенсорных головок	Тип K4P: Пластик Тип K4L: Нержавеющая сталь
Материал оболочки кабеля	Тип K4P/L: Полихлорвинил
Температурный диапазон	Тип K4P: -20 ... +50 °C Тип K4L: -30 ... +80 °C
Степень защиты	IP 66 в соответствии с EN 60529 (IP 67 и IP 68 по запросу)
Стандартная длина кабеля	Тип K4P/L: 5 м

Иллюстрации



Датчики типа K4L (размеры в мм)



Датчики типа K4L



Датчики типа K4P

Кабель удлинительный

Возможные длины	5 ... 100 м
Тип кабеля	Коаксиальный
Оболочка кабеля	ТПЕ
Температурный диапазон	-40 ... +80 °С
Минимальный радиус изгиба	67 мм

Разъёмы кабелей

Тип разъемов	Распределительный блок
Тип подключения к передатчику	Прямое подключение (клеммная коробка)

МОНТАЖНЫЕ ПРИНАДЛЕЖНОСТИ ДЛЯ ДАТЧИКОВ

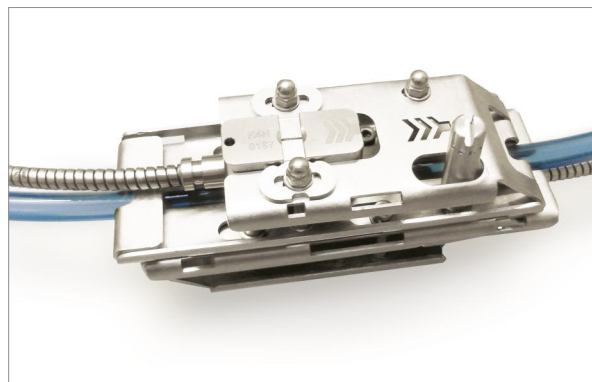
Общая характеристика

Диапазон диаметров и типы крепления	Зажимной элемент (ремень с винтом), нержавеющая сталь: DN 10 ... DN 40 Хомуты и зажимы: DN 25 ... DN 100 Хомуты и зажимы: DN 100 ... DN 3000 Установочные рельсы и ленты (по запросу): DN 50 ... 250 или DN 3000
Монтажная арматура для гибких шлангов	Монтажная скоба, нержавеющая сталь (спецзаказ)

Иллюстрации



Установочные рельсы с датчиками на трубе



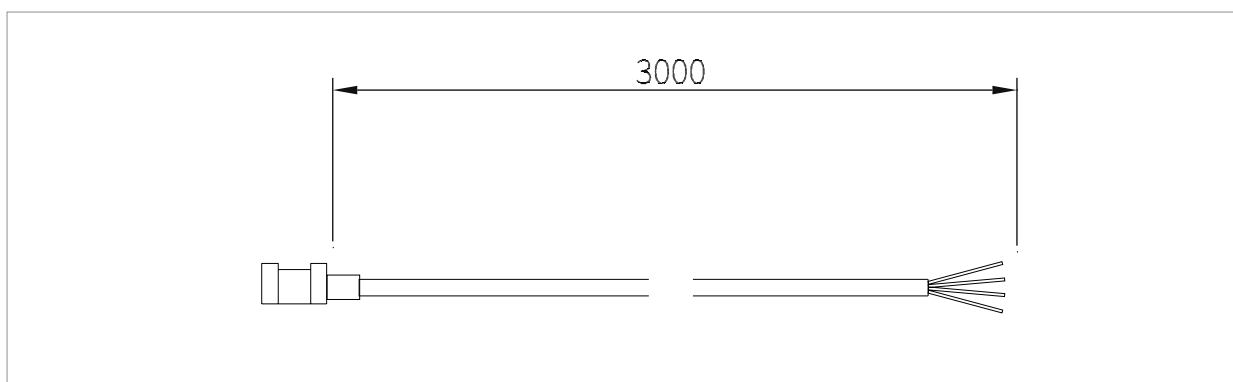
Пример монтажной скобы для гибких шлангов

ТЕМПЕРАТУРНЫЙ ДАТЧИК PT100

Общая характеристика

Тип	PT100 (накладной датчик)
Температурный диапазон	-30 ... +250 °С
Модуль подключения кабеля	4-проводной
Точность Т	$\pm(0,15 \text{ °С} + 2 \times 10^{-3} \times T \text{ [°С]})$, класс А
Точность ΔT	$\leq 0,1 \text{ К}$ ($3 \text{ К} < \Delta T < 6 \text{ К}$) в соответствии с EN 1434-1
Время отклика	50 с
Размеры сенсорных головок	20 (В) x 15 (Ш) x 15 (Д) мм
Материал сенсорных головок	Алюминий
Материал оболочки кабеля	Тефлон
Стандартная длина кабеля	3 м

Иллюстрации



Температурный датчик PT100 (размеры в мм)



Датчик типа PT100



Датчик типа PT100 с проводным модулем подключения

ПРЕОБРАЗОВАТЕЛЬ И ПРИНАДЛЕЖНОСТИ

KF 100	Ультразвуковой преобразователь KATflow 100, один канал измерения, последовательный интерфейс RS 232, руководство по эксплуатации
Конфигурация	
2	С графическим ЖКИ дисплеем, 128 x 64 точек, с подсветкой и 5-ти кнопочной клавиатурой
Внутренний код	
03	Внутренний код
Источник питания	
1	100 ... 240 В AC, 50/60 Гц
2	9 ... 36 В DC
Z	Другое (пожалуйста укажите)
Материал корпуса	
1	Алюминиевое литье под давлением, настенный монтаж, степень защиты IP 66
Z	Другое (пожалуйста укажите)
Передача данных	
0	Без
1	RS 485 последовательный интерфейс
2	Modbus RTU протокол ¹⁾
Z	Другое (пожалуйста укажите)
Рабочие входы/выходы (максимально 4 опции)	
N	Без
C	Аналоговый токовый выход, 0/4 ... 20 мА, активный
P	Аналоговый токовый выход, 0/4 ... 20 мА, пассивный
D	Цифровой открытый коллекторный
R	Цифровой релейный выход
H	HART*-совместимый выход, 0/4 ... 20 мА ¹⁾
V	Вольтовый, 0 ... 10 В
F	Частотный выход, 2 Гц ... 10 кГц
A	1 x RT100 вход для температурной компенсации (выберите функцию ТК) ²⁾
AA	2 x RT100 вход для 1-канального измерения термальной энергии (выберите ИТЭ № 2) ³⁾
B	Аналоговый токовый, 0/4 ... 20 мА, активный/пассивный
Z	Другое (пожалуйста укажите)
Термокомпенсация (ТК)²⁾/Измерение термальной энергии (ИТЭ)³⁾	
0	Без
1	С ТК включая 1 x RT100 датчик, 3 м кабель ²⁾
2	С 1-канальным ИТЭ включая 2 x RT100 датчик, 3 м кабель ³⁾
Дополнительные компоненты	
	Без (оставьте незаполненным)
PS	2" установочный кронштейн
PM	Монтажное крепление для трубы (укажите диаметр)
HP	Переносной инструмент настройки

KF 100 - 2 - 03 - 1 - 1 - 0 - C - 0 / (конфигурация-образец)

Конфигурация настраивается путем выбора из вариантов, перечисленных выше и выражается кодом в конце таблицы.

- 1) Modbus и HART*-совместимые выходы не могут быть использованы в сочетании с другими вариантами рабочих выходов. Пожалуйста, обратитесь в службу поддержки для получения дополнительной информации.
- 2) Для температурной компенсации (ТК) в случаях значительных изменений температуры среды в течении измерения.
- 3) Для бесконтактного измерения потребления тепловой энергии на одном кругообороте.

ДАТЧИКИ И МОНТАЖНЫЕ ПРИНАДЛЕЖНОСТИ

K4L	Пара датчиков, диапазон диаметров 10 ... 250 мм, температурный диапазон -30 ... +80 °С, уплотнительная паста
K4P	Пара датчиков, диапазон диаметров 50 ... 100 мм, температурный диапазон -20 ... +50 °С, уплотнительная паста
K1P	Пара датчиков, диапазон диаметров 50 ... 500 мм, температурный диапазон -20 ... +50 °С, уплотнительная паста
K1L	Пара датчиков, диапазон диаметров 50 ... 3000 мм, температурный диапазон -30 ... +80 °С, уплотнительная паста
Z	Другое (пожалуйста свяжитесь с производителем)
Внутренний код	
03	Внутренний код
Степень защиты	
1	IP 66 (стандарт)
2	IP 67 (пожалуйста свяжитесь с производителем)
3	IP 68 (пожалуйста свяжитесь с производителем)
Z	Другое (пожалуйста укажите)
Монтажные принадлежности для датчиков	
0	Без
3	Зажимной элемент (ремень с винтом) DN 10 ... 40
4	Стальные хомуты и зажимы DN 25 ... 100
5	Стальные хомуты и зажимы DN 100 ... 3000
7	Стальные установочные рельсы и хомуты DN 50 ... 250 (опционально для датчика типа K4)
8	Стальные установочные рельсы и хомуты DN 50 ... 3000 (опционально для датчика типа K1)
Z	Другое (пожалуйста укажите)
Ярлык из нержавеющей стали	
0	Без
1	С ярлыком (пожалуйста укажите текст для гравировки)
Тип датчиков и удлинительный кабель	
O	Без удлинительного кабеля или распределительной коробки
	C000 Кабель с проводным соединением к преобразователю
J	Удлинение с помощью распределительной коробки (датчики типа L или P)
	C005 С удлинительным кабелем, длина 5 м
	C010 С удлинительным кабелем, длина 10 м
	C__ С удлинительным кабелем (пожалуйста укажите длину в м)
Z	Другое (пожалуйста укажите)
Дополнительные компоненты	
	Без (оставьте незаполненным)
	CA 5-точечная калибровка с сертификатом

K1L - **03-1** - **5** - **0** - **J** - **C010** / **CA** (конфигурация-образец)

Конфигурация настраивается путем выбора из вариантов, перечисленных выше и выражается кодом в конце таблицы.

Официальный дилер в Республике Беларусь

ЧТПУП Сервис-Мера

г. Брест, ул. Маяковского, д. 8, офис 59

Тел. +375(162) 55-60-60

Факс +375(162) 43-32-99

Почта sale@servismera.by

Сеть <https://servismera.by>

* HART® - зарегистрированная марка HART Communication Foundation.

© Авторские права Katronic AG & Co. KG 2016 | Изменения без предварительного уведомления. Все права защищены. | Издание: DS_KF100_V10RU_1603