

Насосы серий КМН 80-65-155, КМН 80-65-175, для нефтепродуктов, центробежные, горизонтальные, консольные, моноблочные, одноступенчатые



Насосы КМН 80-65-155,
КМН 80-65-175

Отрасли применения:

- химическая и нефтехимическая промышленность,
- нефтеперерабатывающая промышленность,
- энергетика,
- топлиохранилища.

Перекачиваемые жидкости:

- светлые нефтепродукты (бензин, дизельное топливо, керосин и пр.),
- технические спирты,
- перекачка органического синтеза, в частности пиролизной смолы,
- содержащие твердые включения в количестве не более 0,01% по массе, с размером частиц не более 0,2 мм и кинематической вязкостью жидкостей - не более 20 сСт. Плотность 0,71 1,0 г/см³, температура от - 50 оС до +45 оС.

Тип конструкции:

система гидравлической разгрузки осевой силы снижает осевую нагрузку на подшипники электродвигателя, значительно увеличивая ресурс насоса.

- проточная часть насосов КМН изготовлена из коррозионностойкого алюминиевого сплава,
- комплектуется взрывозащищенным электродвигателем,
- допускаемый кавитационный запас, не более - 4,5 м.,
- вид климатического исполнения У2,
- торцовое уплотнение - одинарное, с дополнительными манжетами,
- возможно изготовление насосов по индивидуальным требованиям заказчика (подача, напор, климатическое исполнение, посадочные места под датчики, рама и пр.),
- питание насоса - трехфазный переменный ток, напряжением 380 В.

Продукция сертифицирована в соответствии:

- ТР ТС 010/2011 «О безопасности машин и оборудования»,
- ТР ТС 012/2011 «О безопасности оборудования для работы во взрывоопасных средах».

При приобретении насосов КМН для судов и плавучих сооружений выдается сертификат соответствия Российского Речного Регистра (РРР), который свидетельствует, что изделие соответствует требованиям Правил РРР и разрешено к использованию на судах и плавучих сооружениях с классом РРР.

Технические характеристики:

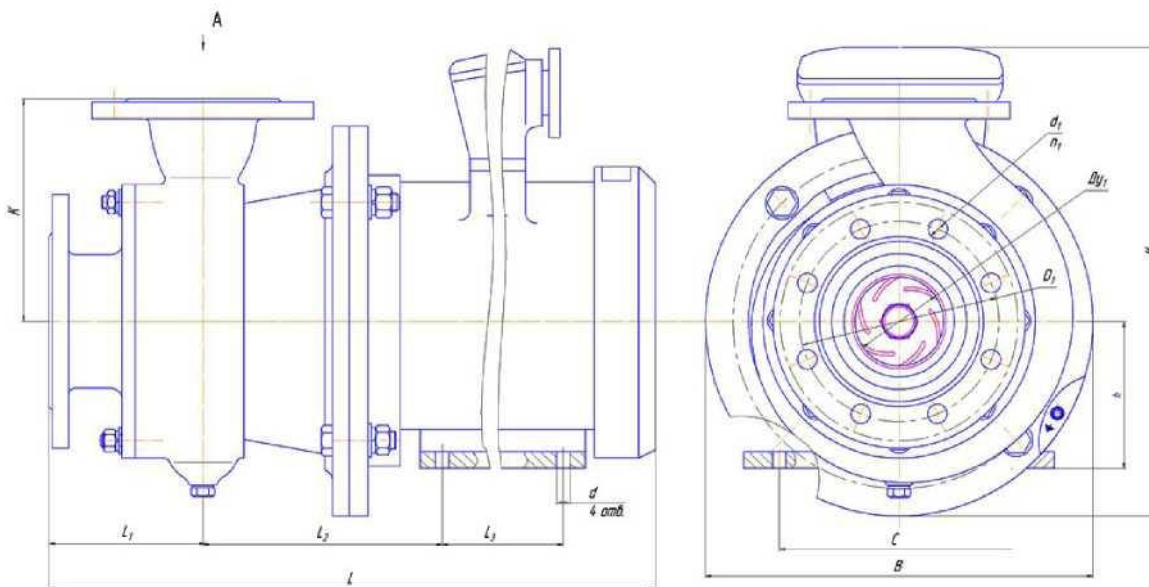
Марка насоса	Номин. подача, м ³ /ч	Номин. напор, м	Мощность двигателя, кВт.	Электропитание	Г оборотные размеры без тары, мм	Масса без тары не более, кг
КМН 80-65-155	20-51	23-32	5,5	трехфазный переменный ток, напряжением 380 В.	617x365x470	77
КМН 80-65-175	40-78	26-33	11		750x370x540	120

* - в зависимости от перекачиваемой жидкости

Значения подачи и напора в зависимости от перекачиваемой жидкости:

‘Номинальная подача (м ³ /ч) / напор (м.)	КМН 80-65-155 (5,5 кВт.)	КМН 80-65-175 (11 кВт.)
	Значения	
1 Подача номинальная (по воде): м ³ /ч; л/с; м ³ /с.	30 8,3 0,008	50 14 0,013
2 Номинальная подача, м ³ /ч, при перекачивании: -дизельного топлива, плотность 850 кг/м ³ -бензина, плотность 760 кг/м ³	36 39	60 65
3 Напор номинальный, м	30±10%	30±10%
4 Рабочий диапазон подач, м ³ /ч (по воде)	20÷40	40÷60
5 Рабочий диапазон подач, м ³ /ч (по дизельному топливу, плотность 850 кг/м ³)	24÷45	48÷72
6 Рабочий диапазон подач, м ³ /ч (по бензину, плотность 760 кг/м ³)	26÷51	52÷78
7 Напор в рабочем диапазоне, м	32÷23	33÷26

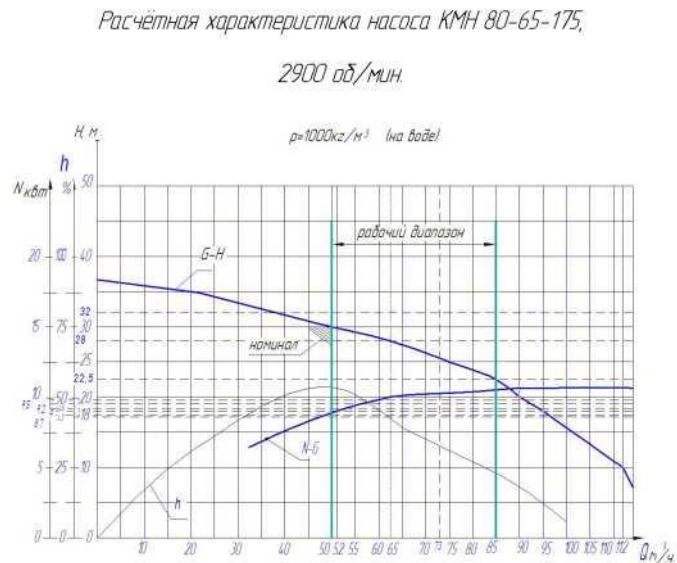
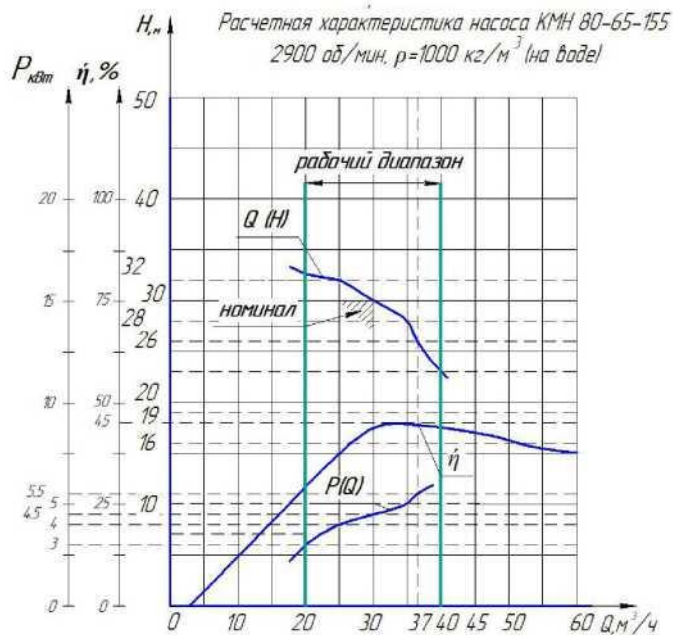
Габаритные установочные чертежи:



Габаритные размеры:

Наименование насоса	Размеры, мм															
	L	L1	L2	L3	H	K	C	B	D	D1	d	D1	m	Ду	Ду1	h
КМН 80-65-155	617	-	-	140	438	208	195	360	130	150	15	18	8	80	65	100
КМН 80-65-175	750	-	-	178	510	208	216	360	130	150	15	18	8	80	65	132

Сводная таблица напорных характеристик насосов серии КМН (на воде):



ЧТПУП «Сервис-Мера»
г. Брест, ул. Маяковского, 8, оф. 59.
Факс: 8 ((0)162) 21-24-25

+375(29)12-555-68 (velcom / viber)
+375(29)825-73-90 (mts)

Email: sale@servismera.by
Skype: merabrest
Telegram: @servismera



В связи с постоянно ведущейся работой по усовершенствованию и улучшению характеристик нашей продукции, изображения насосов может отличаться (незначительно) от их реального внешнего вида..