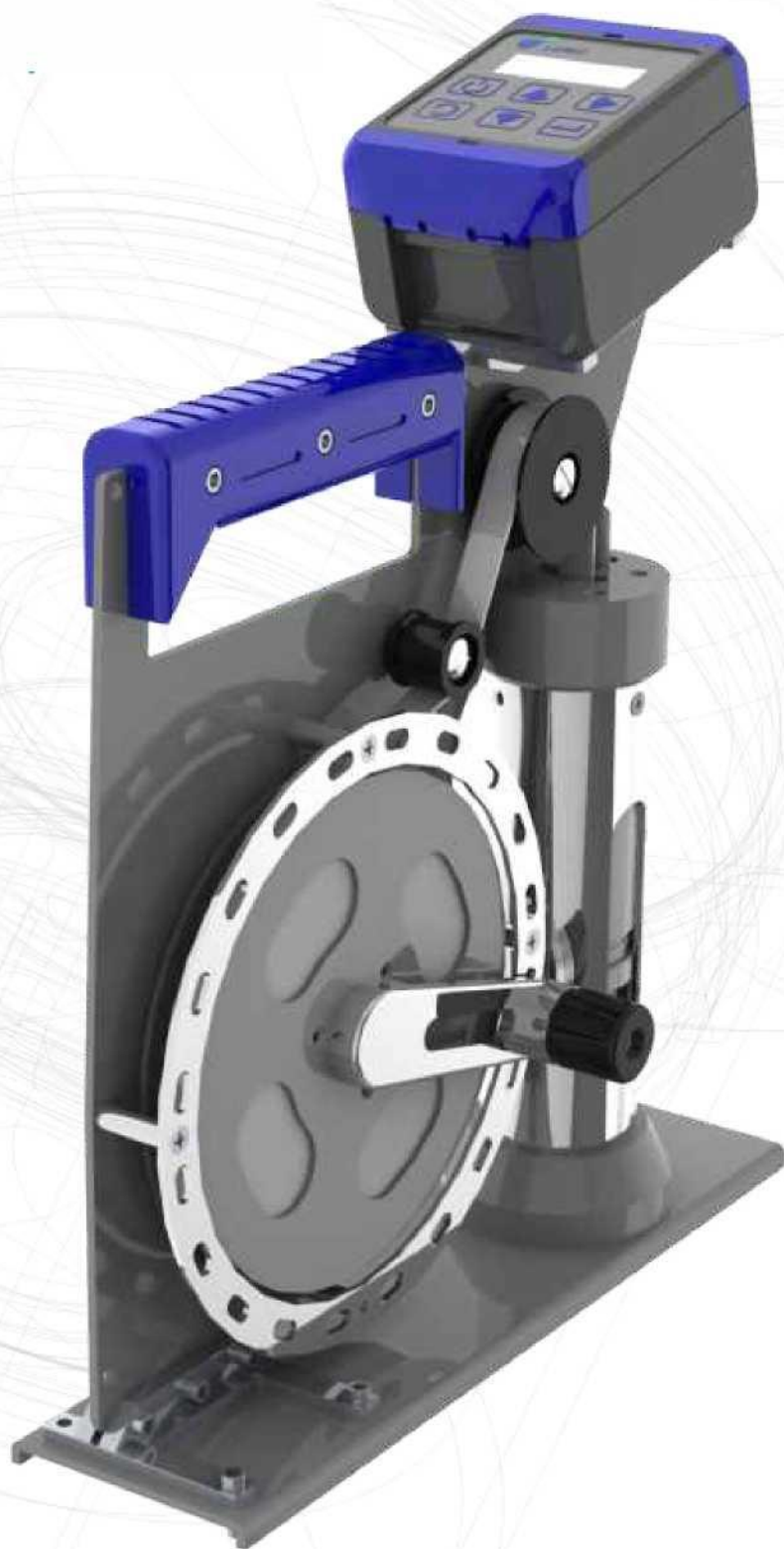


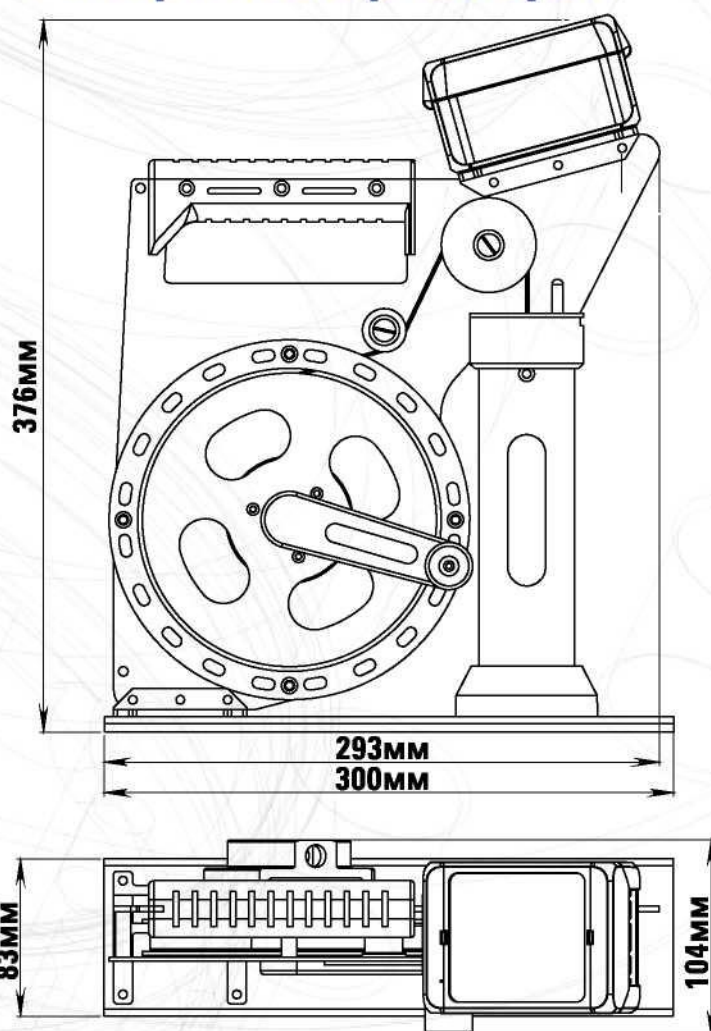
Плотномер портативный



Плотность / Температура / Вязкость
DM-230.2A

Портативный плотномер DM-230.2A предназначен для измерения плотности и температуры жидкостей в резервуарах без отбора проб, на глубине до 30 метров.

Габаритные размеры



Преимущества

- Измерения плотности на различных уровнях без отбора проб
- Автоматическая термокомпенсация
- Применение во взрывоопасных зонах
- Минимальное обслуживание
- Погружение датчика на глубину до 30 метров
- Эргономичность и простота в управлении
- Измерение высоковязких жидкостей до 2000 сП
- Ударопрочное исполнение для полевых условий
- Сохранение результатов в памяти прибора и передача по беспроводной связи на ПК

Области применения

- Топливная промышленность
- Пищевая промышленность
- Химическая индустрия
- Косметическая промышленность
- Фармацевтическая промышленность



DM-230.2A Обзор

OLED дисплей с рабочей t° до -40°C

Пульт управления с встроенным Bluetooth

Отображение на дисплее



Отображение плотности и температуры

D 0.7575 g/cm³
T 22.31 °C

Отображение приведённой плотности

D20 0.7575 g/cm³
01/Jun/16 12:30

Отображение уровня

Level: 1.3m
D 0.7575 g/cm³

Отображение удельного веса приведённого к 60°F

S660 1.0578
01/Jun/16 12:30

Чистящий механизм ленты

Фиксатор ленты

Градированная лента

Датчик температуры

Вибрационный датчик плотности

Принцип работы:

Определение плотности

Метод основывается на принципе определения изменения резонансной частоты.

Измерение температуры

Метод основывается на принципе изменения электрического сопротивления платинового элемента.

Технические характеристики

Диапазон измерения

Плотность 0.65... 1.65 г/см³
Температура -40... +85°C

Точность

Плотность ±0.0003 или ±0.0005 г/см³ (±0.3 или ±0.5 кг/м³)
Температура ±0.1°C или ±0.2°C

Повторяемость

Плотность ±0.00015 или ±0.00025 г/см³ (±0.15 или ±0.25 кг/м³)
Температура ±0.1°C

Разрешение

Плотность 0.0001 г/см³ (0.1 кг/м³)
Температура 0.01°C

Поддерживаемые ед. измерения Реальная плотность: г/см³, кг/м³, фунт/гал, API; SG
Приведённая плотность: к 15°C, 20°C, 60°F
Таблицы ASTM D 1250
Алкогольные таблицы
Температура в °C или °F

Температура окружающей среды -40... +50°C

Глубина погружения датчика до 30 метров

Датчик

Тип Вибрационный элемент (резонансный принцип)
Материал Нержавеющая сталь SS 316 L; NiSpan C; Hastelloy C22

Степень защиты оболочки IP68

Искробезопасность

Рулетка с датчиком ГОСТР 1Exib IIB T4 / 0Exia IIB T4

Зарядное устройство USB с защищённым разъёмом IP68

Блок питания NiMH 3.6В-1500мАч

Время работы от аккумулятора около 12 часов

Размеры и вес

Рулетка с датчиком 376 x 300 x 104 мм, 3 кг

Температурная компенсация Автоматическая

Компенсация по вязкости Автоматическая

Дополнительные возможности прибора

OLED дисплей (2x12) с подсветкой
Встроенная память до 2000 измерений
Встроенный Bluetooth для передачи данных на принтер или ПК
ПО совместимое с Windows OS

*опционально

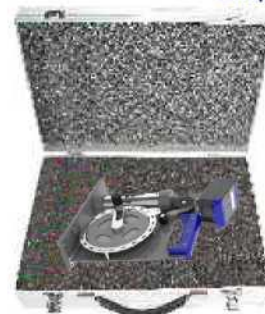


Мультифункциональное ПО позволяет получать данные в необходимом пользователю формате.

Совместимость ОС Windows 7/8/10



Распечатка результатов измерения по Bluetooth. Без использования ПК.*



Доставка в компактном переносном чемодане

Контактная информация:

Телефоны:

+375((0)162)21 -79-03 (город)
+375((0)162)21-24-25(тел / факс)
+375(29)12-555-68 (velcom / viber)
+375(29)825-73-90 (mts)

Онлайн-контакты:

Сайт: servismera.by
Skype: merabrest
Telegram: @servismera



E-mail: sale@servismera.by